

grischa silva



QUALITÄT ZU TOP PREISEN



QUALITÄT ZU TOP PREISEN • TÜREN MIT EINER HÖHE VON BIS ZU 194 CM

Alpenhaus - Programm

Der Holzpreis ist am steigen. Die Verkaufspreise in diesem Katalog sind ab sofort 21.03.2021 nicht mehr gültig.

Wir bitten Sie, senden Sie uns per mail eine Preisanfrage, damit wir Ihnen den besten Tages Preis offerieren können. Grischa Silva und das Team dankt Ihnen.



grischa silva

Holz
Lenn
Legno

Sehr geehrter Gartenhaus Kunde

mit dem Kauf eines Grischa Silva Gartenhausmodelles entscheiden Sie sich für ein hochwertig gefertigtes Gartenhaus. Durch die Fertigung aller Holzkomponenten ist es stets möglich eine gleichbleibend hohe Qualität zu erzielen. Die Preise sind ab Werk Landquart **ohne Lieferung und Montage**. Unsere Montage Service liefert und Montiert fachmännisch Ihr Gartenhaus. Unsere Mitarbeiter sind ausgebildet und wir haben 30 Jahre Erfahrung in der Montage von Gartenhäusern. Ausgabe 2018V1 Januar

Wir wünschen Ihnen viel Spass bei der Auswahl Ihres Gartenhauses



MERKMALE:

- Umfangreiches, festgelegtes Modellprogramm
- Gut sortiertes Holz, alles gesundastig und blank
- Massive Türen mit einer mittigen Türfüllung
- Fenster und Türen mit Gummidichtung
- Türschloss mit Profilzylinder, Fenster mit Dreh-/Kippbeschlag
- Türen sind immer links angeschlagen
- Bei 45 mm Wandstärke Türhöhe 194 cm. Optional auch bei allen anderen Modellen
- Scheiben in Echtglas und silikoniert
- Gerade Giebelbretter, Dachschalung 19 mm
- Alle Böden mit 19 mm Schalung (als optionales Zubehör) haben einen ausgefalteten Fundamentrahmen und sind ringsum geschlossen
- Optional sind für alle Modelle passende Schindel- und EPDM- Pakete mit Entwässerungs-Set erhältlich

INHALT:

Basic Modelle	S. 4-9
Blockhaus 28 mm	S. 10-15
Blockhaus 45 mm	S. 16-19
Freisitz/Carport	S. 20-22
Zubehör	S. 23-27



Alle abgebildeten Modelle sind Standard-Typen und lassen keine Änderungen zu. Zeichnungen entsprechen keinem Massstab. Alle Modelle werden im Rohzustand geliefert. (ungestrichen, ohne Dacheindeckung). Die Preise sind ab Werk Landquart ohne Montage.



BASIC MODELL - 28 MM - FLACHDACH

Modellinformationen:

- Wandstärke: 28 mm • Dachvorsprung: Umlaufend = 25 cm
- Wandhöhe hinten: 201 cm, vorne: 207 cm • Doppeltür: 130 x 184 cm

TS-H28-2119F 1.492,- CHF*

- Aussenmass: 230 x 210 cm (B/T)
- Wandaussenmass: 210 x 190 cm (B/T)
- Dachfläche: 6,30 qm, DN: 2 Grad

Optionales Zubehör:

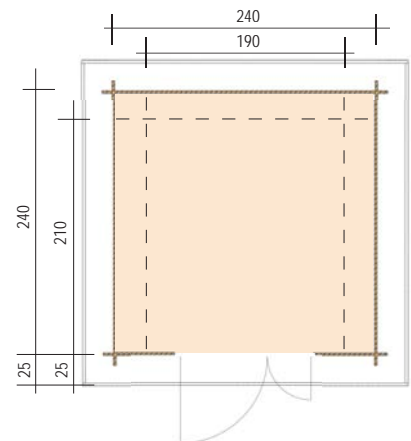
EPDM-Flachdachabdichtung: EPDM-2119 • 372,- CHF
 Boden/Fundamentrahmen: FR28-2119 • 159,- CHF
 Dachrinnenset: F1-a (anthrazit) • 99,- CHF

TS-H28-2419F 1.569,- CHF*

- Aussenmass: 260 x 210 cm (B/T)
- Wandaussenmass: 240 x 190 cm (B/T)
- Dachfläche: 7,00 qm, DN: 1 Grad

Optionales Zubehör:

EPDM-Flachdachabdichtung: EPDM-2419 • 438,- CHF
 Boden/Fundamentrahmen: FR28-2419 • 185,- CHF
 Dachrinnenset: F1-a (anthrazit) • 99,- CHF



TS-H28-2424F 1.798,- CHF*

- Aussenmass: 260 x 260 cm (B/T)
- Wandaussenmass: 240 x 240 cm (B/T)
- Dachfläche: 8,50 qm, DN: 1 Grad

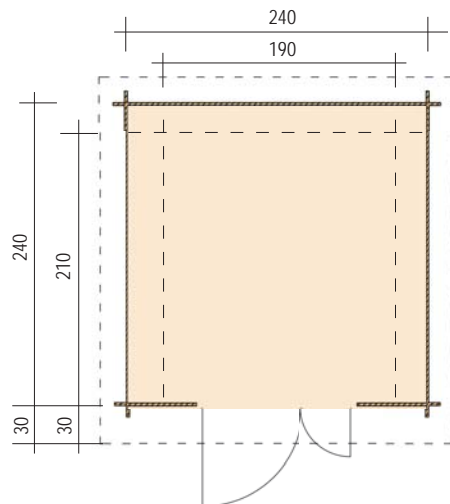
Optionales Zubehör:

EPDM-Flachdachabdichtung: EPDM-2424 • 497,- CHF
 Boden/Fundamentrahmen: FR28-2424 • 200,- CHF
 Dachrinnenset: F1-a (anthrazit) • 99,- CHF

Mit unserer T28*plus* Option erhöhen Sie Ihre Tür von 184 cm auf 194 cm und erhalten eine zusätzliche Blockbohlenreihe.

Dies lässt sich bei allen abgebildeten Modellen dieser Doppelseite realisieren.
 (Bestellnr.: T28+)



BASIC MODELL - 28 MM - SATTELDACH

Modellinformationen:

- Wandstärke: 28 mm • Dachvorsprung: V = 30 cm, H/L/R = 20 cm • Seitenwandhöhe: 190 cm • Doppeltür: 130 x 184 cm, Dachneigung: 20 Grad

TS-H28-1921
1.295,- CHF*

- Aussenmass: 210 x 230 cm (B/T)
- Wandaussenmass: 190 x 210 cm (B/T)
- Dachfläche: 6,50 qm, Firsthöhe: ca. 224 cm

TS-H28-1924
1.386,- CHF*

- Aussenmass: 210 x 260 cm (B/T)
- Wandaussenmass: 190 x 240 cm (B/T)
- Dachfläche: 7,30 qm, Firsthöhe: ca. 224 cm

TS-H28-2424
1.593,- CHF*

- Aussenmass: 260 x 260 cm (B/T)
- Wandaussenmass: 240 x 240 cm (B/T)
- Dachfläche: 8,70 qm, Firsthöhe: ca. 233 cm

Optionales Zubehör:

Sie benötigen 3 Schindelpakete

Boden/Fundamentrahmen: FR28-1921 • 159,- CHF

Dachrinnenset: 221B-b (braun) • 253,- CHF

Optionales Zubehör:

Sie benötigen 3 Schindelpakete

Boden/Fundamentrahmen: FR28-1924 • 185,- CHF

Dachrinnenset: 221B-b (braun) • 253,- CHF

Optionales Zubehör:

Sie benötigen 4 Schindelpakete

Boden/Fundamentrahmen: FR28-2424 • 200,- CHF

Dachrinnenset: 221B-b (braun) • 253,- CHF

TS-H28-1934

1.884,- CHF*

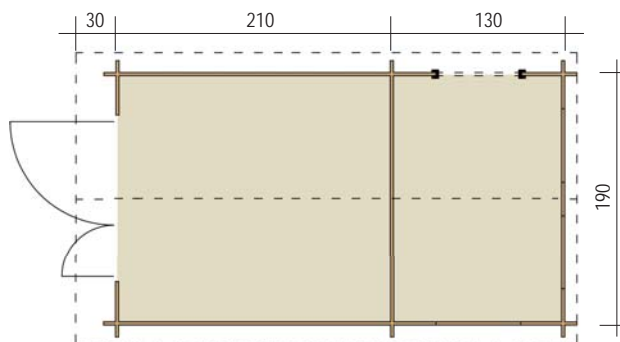

- Wandstärke: 28 mm
- Aussenmass: 210 x 360 cm (B/T)
- Wandaussenmass: 190 x 340 cm (B/T)
- Dachvorsprung: V = 30 cm, H = 20 cm, L/R = 15 cm
- Seitenwandhöhe: 190 cm • Firsthöhe: ca. 224 cm
- Dachfläche: 9,40 qm • DN: 20 Grad
- Doppeltür: 130 x 184 cm
- inkl. Holzlege: 190 x 130 cm

Optionales Zubehör:

Sie benötigen 4 Schindelpakete

Boden/Fundamentrahmen: FR28-1934 • 260,- CHF

Dachrinnenset: 222B-b (braun) • 308,- CHF

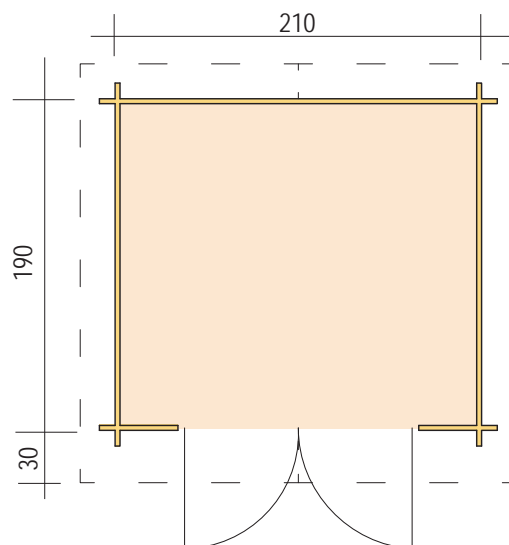


Alle abgebildeten Modelle sind Standard-Typen und lassen keine Änderungen zu. Zeichnungen entsprechen keinem Massstab. Alle Modelle werden im Rohzustand geliefert. (ungestrichen, ohne Dacheindeckung). Die Preise sind ab Werk Landquart ohne Montage.

TS-H28-2119-DT



1.349,- CHF*



- Wandstärke: 28 mm
- Aussenmass: 230 x 210 cm (B/T)
- Wandaussenmass: 210 x 190 cm (B/T)
- Dachvorsprung: V = 30 cm, H/L/R = 20 cm
- Seitenwandhöhe: 190 cm • Firsthöhe: ca. 231 cm
- Dachfläche: 6,40 qm • DN: 20 Grad
- Doppeltür: 142 x 184 cm

Optionales Zubehör:

Sie benötigen 3 Schindelpakete
 Boden/Fundamentrahmen: FR28-2119 • 159,- CHF
 Dachrinnenset: 220B-b (braun) • 253,- CHF

TS-H28-2424-DT

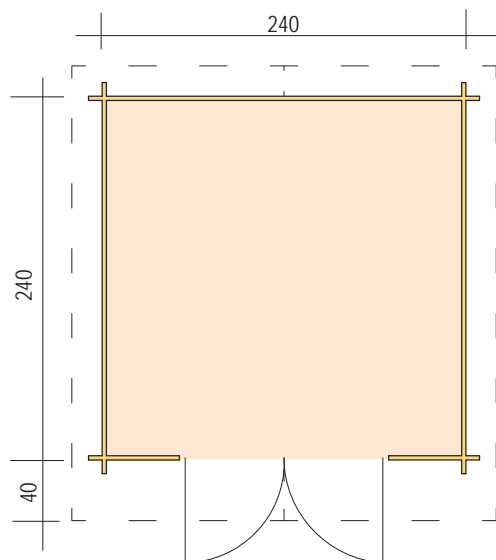


1.560,- CHF*

- Wandstärke: 28 mm • Aussenmass: 260 x 260 cm (B/T)
- Wandaussenmass: 240 x 240 cm (B/T)
- Dachvorsprung: V = 40 cm, H/L/R = 20 cm
- Seitenwandhöhe: 190 cm • Firsthöhe: ca. 236 cm
- Dachfläche: 9,00 qm • DN: 20 Grad
- Doppeltür: 142 x 184 cm

Optionales Zubehör:

Sie benötigen 4 Schindelpakete
 Boden/Fundamentrahmen: FR 28-2424 • 200,- CHF
 Dachrinnenset: 221B-b (braun) • 253,- CHF



Mit unserer T28plus Option erhöhen Sie Ihre Tür von 184 cm auf 194 cm und erhalten eine zusätzliche Blockbohlenreihe.

Dies lässt sich bei allen abgebildeten Modellen dieser Doppelseite realisieren.
 (Bestellnr.: T28+)





BASIC MODELLE - 300 CM DT

Modellinformationen:

- Wandstärke: 28 mm • Dachvorsprung: V = 40 cm, H/L/R = 20 cm
- Seitenwandhöhe: 190 cm • Firsthöhe: ca. 247 cm
- Dachneigung: 20 Grad
- Doppeltür: 142 x 184 cm

TS-H28-3024-DT **1.797,- CHF***

- Aussenmass: 320 x 260 cm (B/T)
- Wandaussenmass: 300 x 240 cm (B/T)
- Dachfläche: 10,90 qm

Optionales Zubehör:

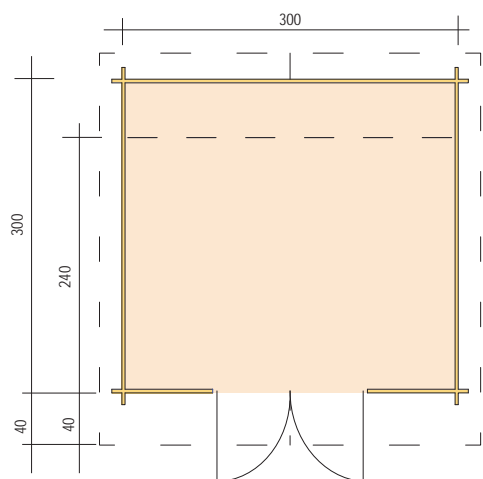
Sie benötigen 5 Schindelpakete
Boden/Fundamentrahmen: FR28-3024 • 255,- CHF
Dachrinnenset: 221B-b (braun) • 253,- CHF

TS-H28-3030-DT **1.952,- CHF***

- Aussenmass: 320 x 320 cm (B/T)
- Wandaussenmass: 300 x 300 cm (B/T)
- Dachfläche: 13,10 qm

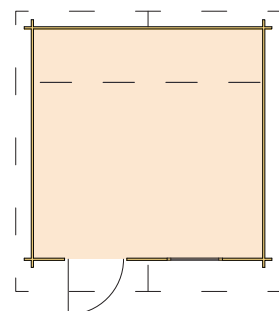
Optionales Zubehör:

Sie benötigen 5 Schindelpakete
Boden/Fundamentrahmen: FR28-3030 • 313,- CHF
Dachrinnenset: 222B-b (braun) • 308,- CHF



Dieses Modell ist preisgleich auch mit Einzeltür (84 x 184 cm) und Einzelfenster (75 x 92 cm) erhältlich:

TS-H28-3024-ET-EF TS-H28-3030-ET-EF



Alle abgebildeten Modelle sind Standard-Typen und lassen keine Änderungen zu. Zeichnungen entsprechen keinem Massstab. Alle Modelle werden im Rohzustand geliefert. (ungestrichen, ohne Dacheindeckung). Die Preise sind ab Werk Landquart ohne Montage.

TS-H28-3024F-DT

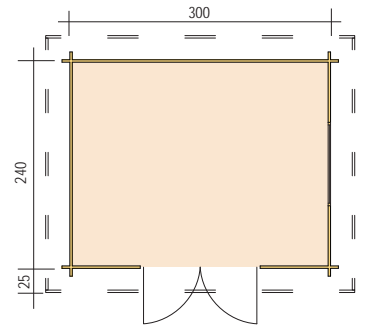


2.093,- CHF*

- Wandstärke: 28 mm
- Aussenmass: 320 x 260 cm (B/T)
- Wandaussenmass: 300 x 240 cm (B/T)
- Dachvorsprung: Umlaufend = 25 cm
- Wandhöhe vorne: 207 cm, hinten: 201 cm
- Dachfläche: 8,40 qm • DN: 1 Grad
- Doppeltür: 142 x 184 cm
- Fenster: 100 x 40 cm

Optionales Zubehör:

Boden/Fundamentrahmen: FR28-3024 • 255,- CHF
 EPDM-Flachdachabdichtung: EPDM-3024 • 592,- CHF
 Dachauslaufstützen + Fallrohrset: Set F1-a/W (anthrazit/weiss) • 99,- CHF



TS-H28AN-3924F-DT

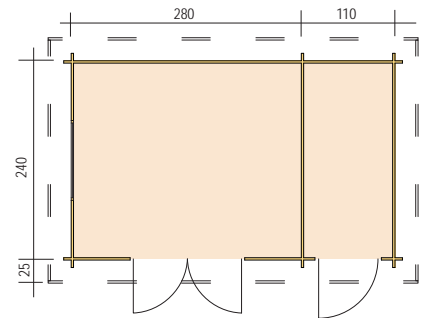


2.695,- CHF*

- Wandstärke: 28 mm
- Aussenmass: 410 x 260 cm (B/T)
- Wandaussenmass: 390 x 240 cm (B/T)
- Dachvorsprung: Umlaufend = 25 cm
- Wandhöhe vorne: 207 cm, hinten: 201 cm
- Dachfläche: 12,80 qm • DN: 1 Grad
- Türen: 142 x 184 cm + 84 x 184 cm
- Fenster: 100 x 40 cm

Optionales Zubehör:

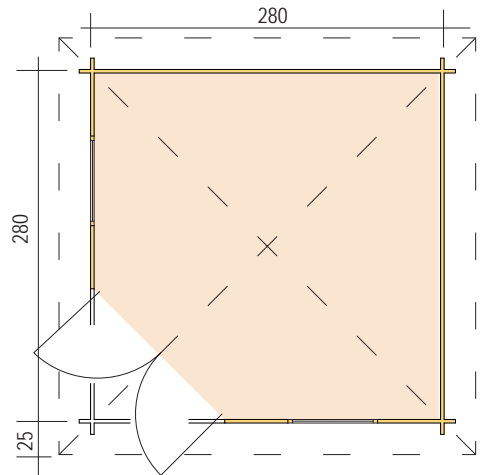
Boden/Fundamentrahmen: FR28-3924 • 366,- CHF
 EPDM-Flachdachabdichtung: EPDM-3924 • 724,- CHF
 Dachauslaufstützen + Fallrohrset: Set F1-a/W (anthrazit/weiss) • 99,- CHF



TS-H28-2828-5P-DT



3.072,- CHF*



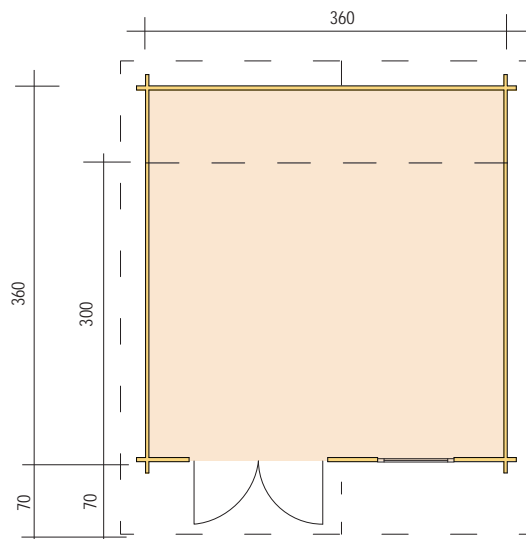
Einrichtungsbeispiel Sauna (nicht im Lieferumfang enthalten)

- Wandstärke: 28 mm
- Aussenmass: 300 x 300 cm (B/T)
- Wandaussenmass: 280 x 280 cm (B/T)
- Dachvorsprung: Umlaufend = 25 cm
- Seitenwandhöhe: 212 cm • Dachspitze: 291 cm
- Dachfläche: 12,00 qm • DN: 25 Grad
- Doppeltür: 142 x 184 cm
- Fenster: 2 x 75 x 92 cm
- Boden/Fundamentrahmen: Inklusiv

Optionales Zubehör:

Sie benötigen 6 Schindelpakete
 Dachrinnenset: 441Bx-b (braun) • 484,- CHF

BASIC MODELLE - 360 CM DT-EF

**Modellinformationen:**

- Wandstärke: 33 mm
- Dachvorsprung: V = 70 cm, H = 20 cm, L/R = 25 cm
- Seitenwandhöhe: 194 cm • Firsthöhe: ca. 257 cm
- Dachneigung: 20 Grad
- Doppeltür: 142 x 184 cm
- Fenster: 75 x 92 cm

TS-H33-3630-DT-EF

2.495,- CHF*

- Aussenmass: 380 x 320 cm (B/T)
- Wandaussenmass: 360 x 300 cm (B/T)
- Dachfläche: 17,00 qm

Optionales Zubehör:

Sie benötigen 7 Schindelpakete
 Boden/Fundamentrahmen: FR33-3630 • 410,- CHF
 Dachrinnenset: 222B-b (braun) • 308,- CHF

TS-H33-3636-DT-EF

2.724,- CHF*

- Aussenmass: 380 x 380 cm (B/T)
- Wandaussenmass: 360 x 360 cm (B/T)
- Dachfläche: 19,60 qm

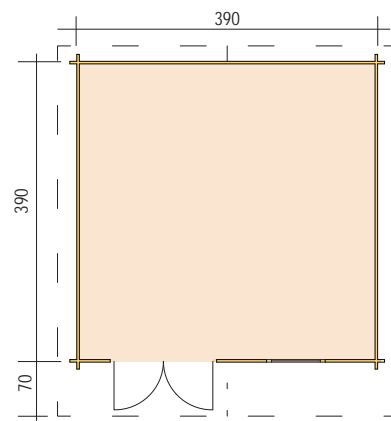
Optionales Zubehör:

Sie benötigen 8 Schindelpakete
 Boden/Fundamentrahmen: FR33-3636 • 487,- CHF
 Dachrinnenset: 222B-b (braun) • 308,- CHF

TS-H33-3939-DT-EF



2.924,- CHF*



- Wandstärke: 33 mm
- Aussenmass: 410 x 410 cm (B/T)
- Wandaussenmass: 390 x 390 cm (B/T)
- Dachvorsprung: V = 70 cm, H = 20 cm, L/R = 25 cm
- Seitenwandhöhe: 194 cm • Firsthöhe: ca. 263 cm
- Dachfläche: 22,50 qm • DN: 20 Grad
- Doppeltür: 142 x 184 cm
- Fenster: 75 x 92 cm

Optionales Zubehör:

Sie benötigen 9 Schindelpakete
 Boden/Fundamentrahmen: FR33-3939 • 572,- CHF
 Dachrinnenset: 223B-b (braun) • 341,- CHF

Mit unserer T28plus Option erhöhen Sie Ihre Tür von 184 cm auf 194 cm und erhalten eine zusätzliche Blockbohlenreihe.

Dies lässt sich bei allen abgebildeten Modellen dieser Doppelseite realisieren.
 (Bestellnr.: T28+)



Alle abgebildeten Modelle sind Standard-Typen und lassen keine Änderungen zu.
 Zeichnungen entsprechen keinem Massstab. Alle Modelle werden im Rohzustand geliefert.
 (ungestrichen, ohne Dacheindeckung). Die Preise sind ab Werk Landquart ohne Montage.

H28-2020-ET

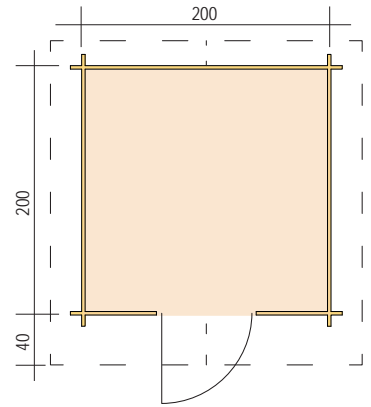


1.259,- CHF*

- Wandstärke: 28 mm
- Aussenmass: 220 x 220 cm (B/T)
- Wandaussenmass: 200 x 200 cm (B/T)
- Dachvorsprung: V = 40 cm, H = 20 cm, L/R = 25 cm
- Seitenwandhöhe: 201 cm • Firsthöhe: ca. 230 cm
- Dachfläche: 6,80 qm • DN: 15 Grad
- Tür: 84 x 184 cm

Optionales Zubehör:

Sie benötigen 3 Schindelpakete
 Boden/Fundamentrahmen: FR28-2020 • 155,- CHF
 Dachrinnenset: 221B-b (braun) • 253,- CHF



H28-3842-2ET-EF



3.754,- CHF*

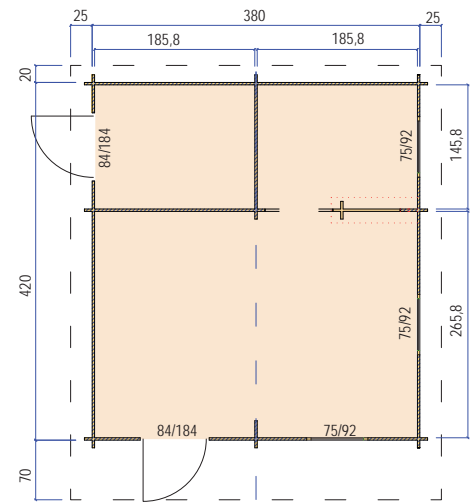
- Wandstärke: 28 mm
- Aussenmass: 400 x 440 cm (B/T)
- Wandaussenmass: 380 x 420 cm (B/T)
- Dachvorsprung: V = 70 cm, H = 20 cm, L/R = 25 cm
- Seitenwandhöhe: 212 cm • Firsthöhe: ca. 268 cm
- Dachfläche: 22,70 qm • DN: 15 Grad
- Tür: 2 x 84 x 184 cm
- Fenster: 3 x 75 x 92 cm

Optionales Zubehör:

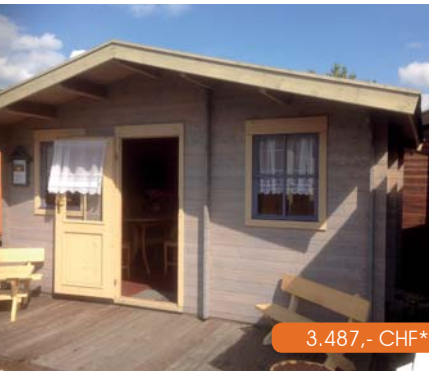
Sie benötigen 9 Schindelpakete
 Boden/Fundamentrahmen: FR28-3842 • 572,- CHF
 Dachrinnenset: 223B-b (braun) • 341,- CHF

Mit unserer T28plus Option erhöhen Sie Ihre Tür von 184 cm auf 194 cm und erhalten eine zusätzliche Blockbohlenreihe.

Dies lässt sich bei allen abgebildeten Modellen dieser Doppelseite realisieren.
 (Bestellnr.: T28+)



H28-4230-ET-EF

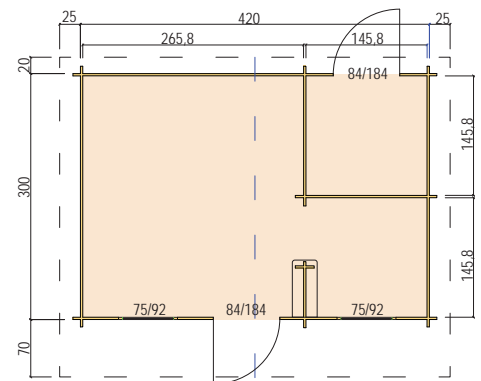


3.487,- CHF*

- Wandstärke: 28 mm
- Aussenmass: 440 x 320 cm (B/T)
- Wandaussenmass: 420 x 300 cm (B/T)
- Dachvorsprung: V = 70 cm, H = 20 cm, L/R = 25 cm
- Seitenwandhöhe: 201 cm • Firsthöhe: ca. 256 cm
- Dachfläche: 19,20 qm • DN: 15 Grad
- Tür: 2 x 84 x 184 cm
- Fenster: 2 x 75 x 92 cm

Optionales Zubehör:

Sie benötigen 8 Schindelpakete
 Boden/Fundamentrahmen: FR28-4230 • 456,- CHF
 Dachrinnenset: 222B-b (braun) • 308,- CHF





BLOCKHAUS - 240 CM ET-EF

Modellinformationen:

- Wandstärke: 28 mm • Dachvorsprung: V = 40 cm, H = 20 cm, L/R = 25 cm • Seitenwandhöhe: 201 cm
- Firsthöhe: ca. 236 cm • Tür: 84 x 184 cm • Fenster: 75 x 92 cm • Dachneigung: 15 Grad

H28-2420-ET-EF 1.536,- CHF*

- Aussenmass: 260 x 220 cm (B/T)
- Wandaussenmass: 240 x 200 cm (B/T)
- Dachfläche: 8,20 qm

Optionales Zubehör:

- Sie benötigen 3 Schindelpakete
- Boden/Fundamentrahmen: FR28-2420 • 185,- CHF
- Dachrinnenset: 221B-b (braun) • 253,- CHF

H28-2424-ET-EF 1.653,- CHF*

- Aussenmass: 260 x 260 cm (B/T)
- Wandaussenmass: 240 x 240 cm (B/T)
- Dachfläche: 9,40 qm

Optionales Zubehör:

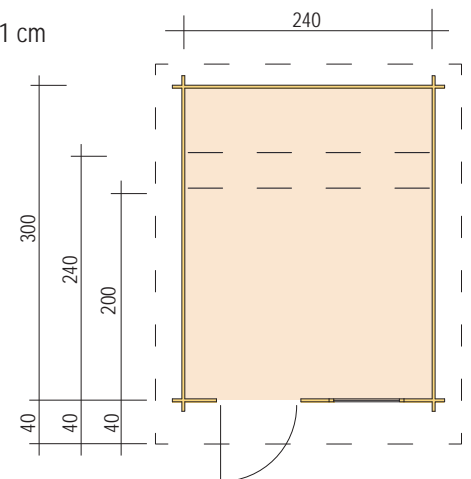
- Sie benötigen 4 Schindelpakete
- Boden/Fundamentrahmen: FR28-2424 • 200,- CHF
- Dachrinnenset: 221B-b (braun) • 253,- CHF

H28-2430-ET-EF 1.798,- CHF*

- Aussenmass: 260 x 320 cm (B/T)
- Wandaussenmass: 240 x 300 cm (B/T)
- Dachfläche: 11,30 qm

Optionales Zubehör:

- Sie benötigen 4 Schindelpakete
- Boden/Fundamentrahmen: FR28-2430 • 256,- CHF
- Dachrinnenset: 222B-b (braun) • 308,- CHF



Dieses Modell ist preisgleich auch mit Doppeltür (150 x 184 cm) erhältlich

H28-2420-DT
H28-2424-DT
H28-2430-DT

Alle abgebildeten Modelle sind Standard-Typen und lassen keine Änderungen zu. Zeichnungen entsprechen keinem Massstab. Alle Modelle werden im Rohzustand geliefert. (ungestrichen, ohne Dacheindeckung). Die Preise sind ab Werk Landquart ohne Montage.



BLOCKHAUS - 300 CM ET-EF

Modellinformationen:

- Wandstärke: 28 mm • Seitenwandhöhe: 201 cm • Firsthöhe: ca. 245 cm
- Tür: 84 x 184 cm • Fenster: 75 x 92 cm • Dachneigung: 15 Grad

H28-3020-ET-EF

1.734,- CHF*

- Aussenmass: 320 x 220 cm (B/T)
- Wandaussenmass: 300 x 200 cm (B/T)
- Dachvorsprung: V = 40 cm, H = 20 cm, L/R = 25 cm
- Dachfläche: 9,80 qm

Optionales Zubehör:

Sie benötigen 4 Schindelpakete
Boden/Fundamentrahmen: FR28-3020 • 225,- CHF
Dachrinnenset: 221B-b (braun) • 253,- CHF

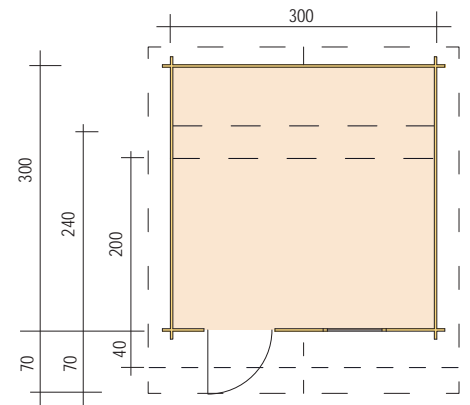
H28-3024-ET-EF

1.846,- CHF*

- Aussenmass: 320 x 260 cm (B/T)
- Wandaussenmass: 300 x 240 cm (B/T)
- Dachvorsprung: V = 70 cm, H = 20 cm, L/R = 25 cm
- Dachfläche: 12,00 qm

Optionales Zubehör:

Sie benötigen 5 Schindelpakete
Boden/Fundamentrahmen: FR28-3024 • 255,- CHF
Dachrinnenset: 221Bx-b (braun) • 271,- CHF



H28-3030-ET-EF

2.035,- CHF*

- Aussenmass: 320 x 320 cm (B/T)
- Wandaussenmass: 300 x 300 cm (B/T)
- Dachvorsprung: V = 70 cm, H = 20 cm, L/R = 25 cm
- Dachfläche: 14,70 qm

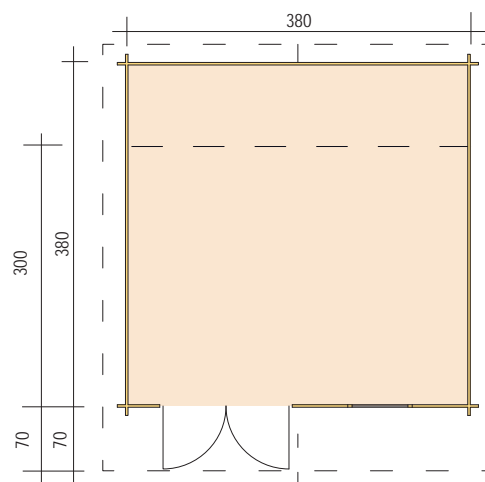
Optionales Zubehör:

Sie benötigen 6 Schindelpakete
Boden/Fundamentrahmen: FR28-3030 • 313,- CHF
Dachrinnenset: 222B-b (braun) • 308,- CHF



Dieses Modell ist preisgleich auch mit Doppeltür (150 x 184 cm) erhältlich

H28-3020-DT
H28-3024-DT
H28-3030-DT

BLOCKHAUS 380 CM DT-EF

Modellinformationen:

- Wandstärke: 28 mm • Seitenwandhöhe: 201 cm • Firsthöhe: ca. 254 cm • Doppeltür: 150 x 184 cm • Fenster: 75 x 92 cm
- Dachvorsprung: V = 70 cm, H = 20 cm, L/R = 25 cm • Dachneigung: 15 Grad

H28-3830-DT-EF
2.365,- CHF*

- Aussenmass: 400 x 320 cm (B/T)
- Wandaussenmass: 380 x 300 cm (B/T)
- Dachfläche: 18,00 qm

Optionales Zubehör:

Sie benötigen 7 Schindelpakete
 Boden/Fundamentrahmen: FR28-3830 • 383,- CHF
 Dachrinnenset: 222B-b (braun) • 308,- CHF

H28-3838-DT-EF
2.595,- CHF*

- Aussenmass: 400 x 400 cm (B/T)
- Wandaussenmass: 380 x 380 cm (B/T)
- Dachfläche: 21,70 qm

Optionales Zubehör:

Sie benötigen 9 Schindelpakete
 Boden/Fundamentrahmen: FR28-3838 • 491,- CHF
 Dachrinnenset: 223B-b (braun) • 341,- CHF

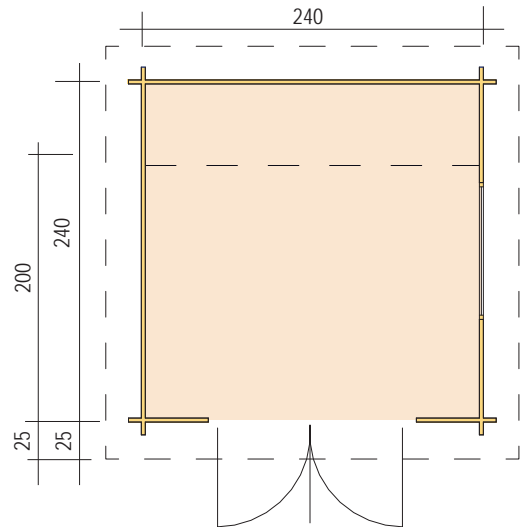
Mit unserer T28*plus* Option erhöhen Sie Ihre Tür von 184 cm auf 194 cm und erhalten eine zusätzliche Blockbohlenreihe.

Dies lässt sich bei allen abgebildeten Modellen dieser Doppelseite realisieren.
 (Bestellnr.: T28+)



Alle abgebildeten Modelle sind Standard-Typen und lassen keine Änderungen zu. Zeichnungen entsprechen keinem Massstab. Alle Modelle werden im Rohzustand geliefert. (ungestrichen, ohne Dacheindeckung). Die Preise sind ab Werk Landquart ohne Montage.

BLOCKHAUS 240 CM DT-EF



Modellinformationen:

- Wandstärke: 28 mm • Wandhöhe hinten: 212 cm, vorne: 218 cm • Dachvorsprung: Umlaufend = 25 cm
- Doppeltür: 150 x 184 cm • Fenster: 100 x 40 cm

H28-2420F-DT-EF

1.877,- CHF*

- Aussenmass: 260 x 220 cm (B/T)
- Wandaussenmass: 240 x 200 cm (B/T)
- Dachfläche: 7,50 qm, DN: 2 Grad

H28-2424F-DT-EF

1.976,- CHF*

- Aussenmass: 260 x 260 cm (B/T)
- Wandaussenmass: 240 x 240 cm (B/T)
- Dachfläche: 8,50 qm, DN: 1 Grad

Optionales Zubehör:

- Boden/Fundamentrahmen: FR28-2420 • 185,- CHF
- EPDM-Flachdachabdichtung: EPDM-2420 • 438,- CHF
- Dachauslaufstützen + Fallrohrset: Set F1-a/w (anthrazit/weiss) • 99,- CHF

Optionales Zubehör:

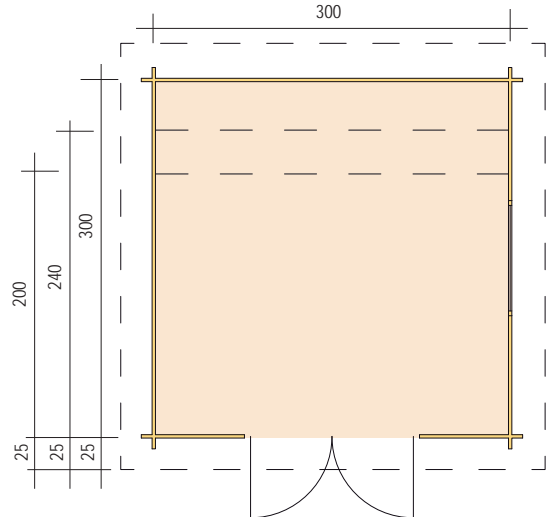
- Boden/Fundamentrahmen: FR28-2424 • 200,- CHF
- EPDM-Flachdachabdichtung: EPDM-2424 • 497,- CHF
- Dachauslaufstützen + Fallrohrset: Set F1-a/w (anthrazit/weiss) • 99,- CHF

Mit unserer T28plus Option erhöhen Sie Ihre Tür von 184 cm auf 194 cm und erhalten eine zusätzliche Blockbohlenreihe.

Dies lässt sich bei allen abgebildeten Modellen dieser Doppelseite realisieren. (Bestellnr.: T28+)



BLOCKHAUS 300 CM DT-EF



Modellinformationen:

- Wandstärke: 28 mm • Wandhöhe hinten: 212 cm, vorne: 218 cm • Dachvorsprung: Umlaufend = 25 cm • Doppeltür: 150 x 184 cm
- Fenster: 100 x 40 cm

H28-3020F-DT-EF

1.994,- CHF*

- Aussenmass: 320 x 220 cm (B/T)
- Wandaussenmass: 300 x 200 cm (B/T)
- Dachfläche: 8,80 qm, DN: 2 Grad

H28-3024F-DT-EF

2.139,- CHF*

- Aussenmass: 320 x 260 cm (B/T)
- Wandaussenmass: 300 x 240 cm (B/T)
- Dachfläche: 10,20 qm, DN: 1 Grad

H28-3030F-DT-EF

2.324,- CHF*

- Aussenmass: 320 x 320 cm (B/T)
- Wandaussenmass: 300 x 300 cm (B/T)
- Dachfläche: 12,30 qm, DN: 1 Grad

Optionales Zubehör:

- Boden/Fundamentrahmen: FR28-3020 • 225,- CHF
- EPDM-Flachdachabdichtung: EPDM-3020 • 504,- CHF
- Dachauslaufstützen + Fallrohrset: Set F1-a/w (anthrazit/weiss) • 99,- CHF

Optionales Zubehör:

- Boden/Fundamentrahmen: FR28-3024 • 255,- CHF
- EPDM-Flachdachabdichtung: EPDM-3024 • 592,- CHF
- Dachauslaufstützen + Fallrohrset: Set F1-a/w (anthrazit/weiss) • 99,- CHF

Optionales Zubehör:

- Boden/Fundamentrahmen: FR28-3030 • 313,- CHF
- EPDM-Flachdachabdichtung: EPDM-3030 • 667,- CHF
- Dachauslaufstützen + Fallrohrset: Set F1-a/w (anthrazit/weiss) • 99,- CHF



BLOCKHAUS 300 CM DT

Abgebildetes Fenster ist als Zubehör erhältlich

Modellinformationen:

- Wandstärke: 28 mm • Dachvorsprung: Umlaufend = 30 cm
- Wandhöhe hinten: 201 cm, vorne: 234 cm • Doppeltür: 150 x 184 cm

H28-3020P-DT 1.767,- CHF*

- Aussenmass: 320 x 220 cm (B/T)
- Wandaussenmass: 300 x 200 cm (B/T)
- Dachfläche: 9,40 qm • DN: 10 Grad

Optionales Zubehör:

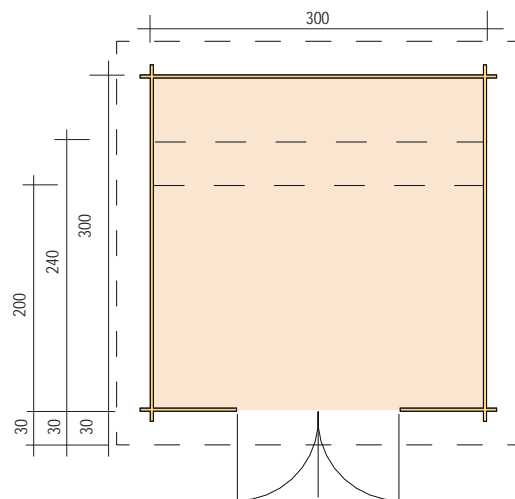
Sie benötigen 4 Schindelpakete
Boden/Fundamentrahmen: FR28-3020 • 225,- CHF
Dachrinnenset: 202B-b (braun) • 187,- CHF

H28-3024P-DT 1.877,- CHF*

- Aussenmass: 320 x 260 cm (B/T)
- Wandaussenmass: 300 x 240 cm (B/T)
- Dachfläche: 11,00 qm • DN: 8 Grad

Optionales Zubehör:

Sie benötigen 5 Schindelpakete
Boden/Fundamentrahmen: FR28-3024 • 255,- CHF
Dachrinnenset: 202B-b (braun) • 187,- CHF



H28-3030P-DT 2.057,- CHF*

- Aussenmass: 320 x 320 cm (B/T)
- Wandaussenmass: 300 x 300 cm (B/T)
- Dachfläche: 13,20 qm • DN: 6 Grad

Optionales Zubehör:

Sie benötigen 5 Schindelpakete
Boden/Fundamentrahmen: FR28-3030 • 313,- CHF
Dachrinnenset: 202B-b (braun) • 187,- CHF



Alle abgebildeten Modelle sind Standard-Typen und lassen keine Änderungen zu.
Zeichnungen entsprechen keinem Massstab. Alle Modelle werden im Rohzustand geliefert.
(ungestrichen, ohne Dacheindeckung). Die Preise sind ab Werk Landquart ohne Montage.



H45-3030-ET-EF

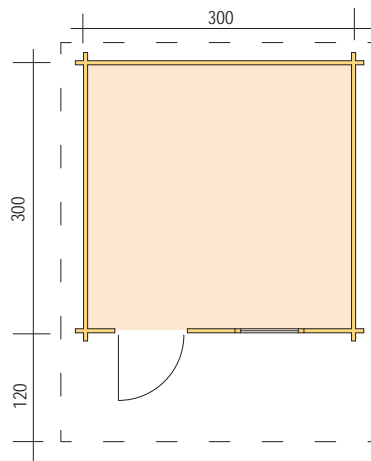
Ziegeleindeckung bauseits

- Wandstärke: 45 mm
- Aussenmass: 320 x 320 cm (B/T)
- Wandaussenmass: 300 x 300 cm (B/T)
- Dachvorsprung: V = 120 cm, H = 20 cm, L/R = 25 cm
- Seitenwandhöhe: 207 cm • Firsthöhe: ca. 257 cm
- Dachfläche: 16,30 qm • DN: 18 Grad
- Tür: 84 x 194 cm
- Fenster: 75 x 92 cm

2.878,- CHF*

Optionales Zubehör:

Sie benötigen 7 Schindelpakete
 Boden/Fundamentrahmen: FR45-3030 • 361,- CHF
 Dachrinnenset: 422B-b/w/a (braun/weiss/anthrazit) • 344,- CHF



H45-3030-DT



H45-3030-DT 2.878,- CHF*

Dieses Modell ist preisgleich mit T45-DT (150 x 194 cm) erhältlich die abgebildete Tür ist optional.

Optionales Zubehör:

Boden/Fundamentrahmen: FR45-3030 • 361,- CHF
 Dachrinnenset: 422B-b/w/a (braun/weiss/anthrazit) • 344,- CHF
 Schleppdach: SD45-30
 Kipfenster

Die Modelle auf dieser Doppelseite werden von Grund auf mit einer Türhöhe von 194 cm angefertigt.





BLOCKHAUS 360 CM DT-EF

Modellinformationen:

- Wandstärke: 45 mm • Dachvorsprung: V = 120 cm, H = 20 cm, L/R = 25 cm
- Seitenwandhöhe: 207 cm • Firsthöhe: ca. 267 cm
- Doppeltür: 150 x 194 cm • Fenster: 75 x 92 cm • Dachneigung: 18 Grad

H45-3630-DT-EF

3.294,- CHF*

- Aussenmass: 380 x 320 cm (B/T)
- Wandaussenmass: 360 x 300 cm (B/T)
- Dachfläche: 19,40 qm

Optionales Zubehör:

Sie benötigen 8 Schindelpakete
Boden/Fundamentrahmen: FR45-3630 • 403,- CHF
Dachrinnenset: 422B-b/w/a (braun/weiss/anthrazit) • 344,- CHF

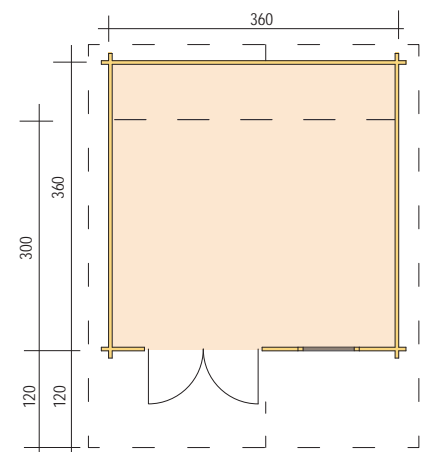
H45-3636-DT-EF

3.441,- CHF*

- Aussenmass: 380 x 380 cm (B/T)
- Wandaussenmass: 360 x 360 cm (B/T)
- Dachfläche: 22,00 qm

Optionales Zubehör:

Sie benötigen 9 Schindelpakete
Boden/Fundamentrahmen: FR45-3636 • 487,- CHF
Dachrinnenset: 423B-b/w/a (braun/weiss/anthrazit) • 394,- CHF



H45-3024F-DT



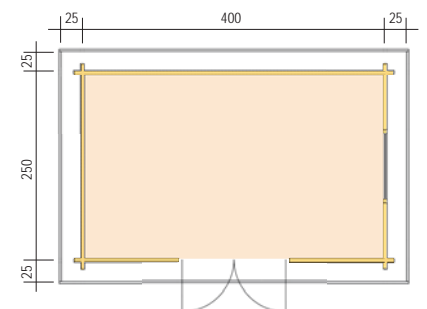
H45-4025F-DT-EF

3.498,- CHF*

- Wandstärke: 45 mm
- Aussenmass: 420 x 270 cm (B/T)
- Wandaussenmass: 400 x 250 cm (B/T)
- Wandhöhe hinten: 218 cm, vorne: 225 cm
- Dachvorsprung: Umlaufend = 25 cm
- Doppeltür: 150 x 194 cm
- Fenster: 100 x 40 cm
- Dachfläche: 13,50 qm, DN: 2 Grad

Optionales Zubehör:

Boden/Fundamentrahmen: FR45-4025 • 372,- CHF
EPDM-Flachdachabdichtung: EPDM-4025 • 790,- CHF
Dachauslaufstützen + Fallrohrset: Set F1-a/w (anthrazit/weiss) • 99,- CHF



Alle abgebildeten Modelle sind Standard-Typen und lassen keine Änderungen zu.
Zeichnungen entsprechen keinem Massstab. Alle Modelle werden im Rohzustand geliefert.
(ungestrichen, ohne Dacheindeckung). Die Preise sind ab Werk Landquart ohne Montage.



BLOCKHAUS 390 CM DT-EF

Modellinformationen:

- Wandstärke: 45 mm • Dachvorsprung: V = 120 cm, H = 20 cm, L/R = 25 cm
- Seitenwandhöhe: 207 cm • Firsthöhe: ca. 272 cm
- Doppeltür: 150 x 194 cm • Fenster: 75 x 92 cm • Dachneigung: 18 Grad

H45-3930-DT-EF

3.417,- CHF*

- Aussenmass: 410 x 320 cm (B/T)
- Wandaussenmass: 390 x 300 cm (B/T)
- Dachfläche: 20,00 qm

Optionales Zubehör:

Sie benötigen 8 Schindelpakete
 Boden/Fundamentrahmen: FR45-3930 • 454,- CHF
 Dachrinnenset: 422B-b/w/a (braun/weiss/anthrazit) • 344,- CHF

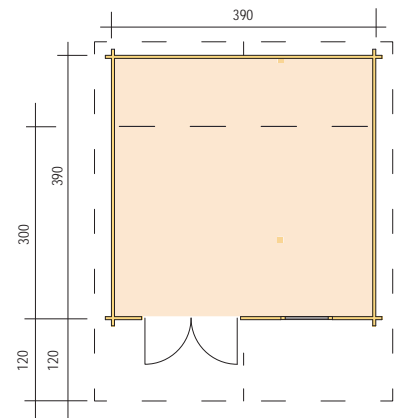
H45-3939-DT-EF

3.756,- CHF*

- Aussenmass: 410 x 410 cm (B/T)
- Wandaussenmass: 390 x 390 cm (B/T)
- Dachfläche: 25,00 qm

Optionales Zubehör:

Sie benötigen 10 Schindelpakete
 Boden/Fundamentrahmen: FR45-3939 • 557,- CHF
 Dachrinnenset: 423B-b/w/a (braun/weiss/anthrazit) • 394,- CHF



H45 plus 3842-2ET-EF

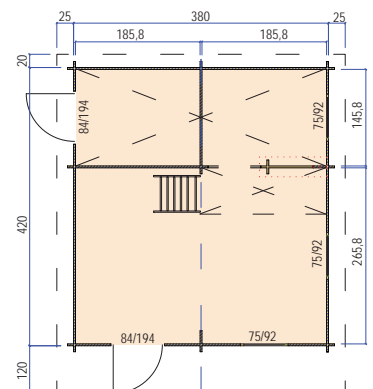


7.495,- CHF*

- Wandstärke: 45 mm
- Aussenmass: 400 x 440 cm (B/T)
- Wandaussenmass: 380 x 420 cm (B/T)
- Dachvorsprung: V = 120 cm, H = 20 cm, L/R = 25 cm
- Seitenwandhöhe: 248 cm • Firsthöhe: ca. 328 cm
- Dachfläche: 26,50 qm • DN: 23 Grad
- Tür: 2x 84 x 194 cm • Fenster: 3x 75 x 92 cm
- Schlafempore inkl. Leiter

Optionales Zubehör:

Sie benötigen 11 Schindelpakete
 Boden/Fundamentrahmen: FR45-3842 • 610,- CHF
 Dachrinnenset: 424B-b/w/a (braun/weiss/anthrazit) • 438,- CHF





Abgebildetes Schleppdach ist als Zubehör erhältlich

BLOCKHAUS 485 CM DT-DF

Modellinformationen:

- Wandstärke: 45 mm • Dachvorsprung: V = 120 cm, H = 20 cm, L/R = 25 cm
- Seitenwandhöhe: 207 cm • Firsthöhe: ca. 287 cm
- Dachneigung: 18 Grad • Doppeltür: 150 x 194 cm • Fenster: 110 x 92 cm

H45-4839-DT-DF

4.251,- CHF*

- Aussenmass: 505 x 410 cm (B/T)
- Wandaussenmass: 485 x 390 cm (B/T)
- Dachfläche: 30,00 qm

Optionales Zubehör:

Sie benötigen 12 Schindelpakete

Boden/Fundamentrahmen: FR45-4839 • 707,- CHF

Dachrinnenset: 423B-b/w/a (braun/weiss/anthrazit) • 394,- CHF

H45-4848-DT-DF

4.827,- CHF*

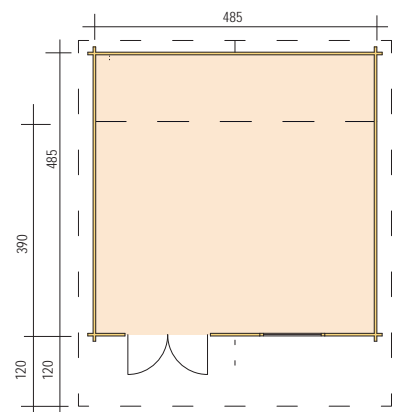
- Aussenmass: 505 x 505 cm (B/T)
- Wandaussenmass: 485 x 485 cm (B/T)
- Dachfläche: 34,30 qm

Optionales Zubehör:

Sie benötigen 14 Schindelpakete

Boden/Fundamentrahmen: FR45-4848 • 867,- CHF

Dachrinnenset: 424B-b/w/a (braun/weiss/anthrazit) • 438,- CHF



H45 plus 4238-DT/ET-EF



7.432,- CHF*

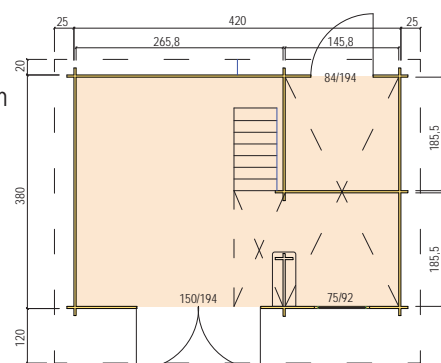
- Wandstärke: 45 mm
- Aussenmass: 440 x 400 cm (B/T)
- Wandaussenmass: 420 x 380 cm (B/T)
- Dachvorsprung: V = 120 cm, H = 20 cm, L/R = 25 cm
- Seitenwandhöhe: 248 cm • Firsthöhe: ca. 336 cm
- Dachfläche: 27,00 qm • DN: 23 Grad
- Türen: 1x 150 x 194 cm, 1x 84 x 194 cm
- Fenster: 75 x 92 cm
- Schlafempore inkl. Leiter

Optionales Zubehör:

Sie benötigen 11 Schindelpakete

Boden/Fundamentrahmen: FR45-4238 • 610,- CHF

Dachrinnenset: 423B-b/w/a (braun/weiss/anthrazit) • 394,- CHF



Alle abgebildeten Modelle sind Standard-Typen und lassen keine Änderungen zu. Zeichnungen entsprechen keinem Massstab. Alle Modelle werden im Rohzustand geliefert. (ungestrichen, ohne Dacheindeckung). Die Preise sind ab Werk Landquart ohne Montage.



CPF-3854

1.039,- CHF*

MODELLINFORMATIONEN:

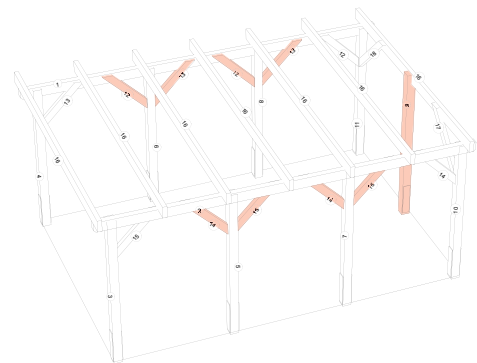
Carportausenmass:

Breite: ca. 377 cm
 Tiefe: ca. 540 cm
 Höhe: ca. 245 / 236 cm
 Durchfahrthöhe: ca. 220 cm

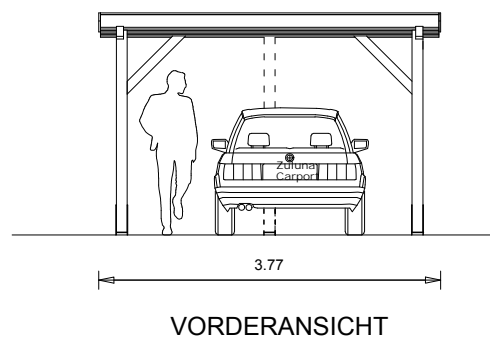
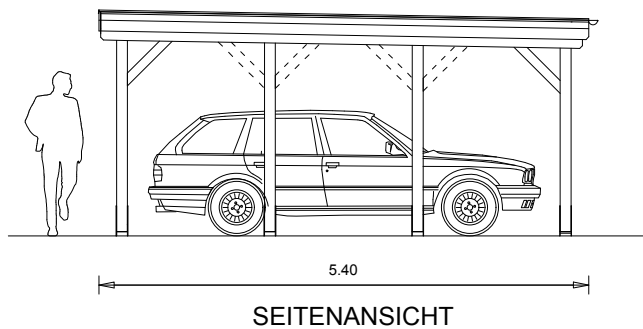
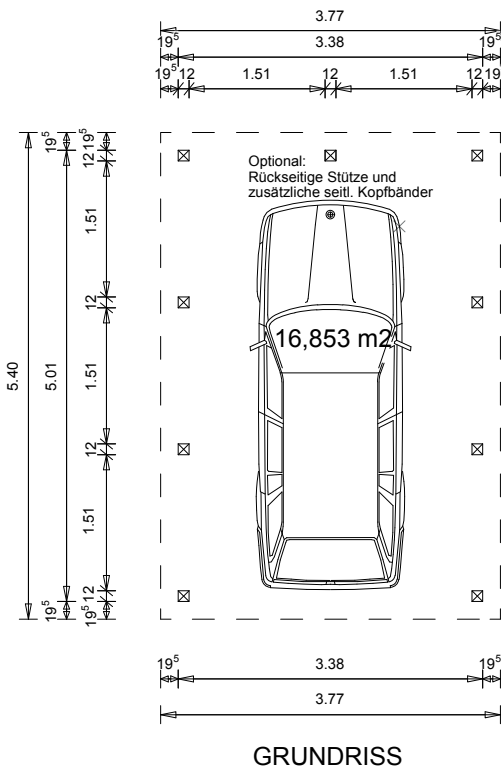
• Dachausenmass: 377 x 540 cm (B/T)
 • Pfostenausenmass: 338 x 501 cm (B/T)
 • Dachvorsprung: Umlaufend = 19,5 cm
 • Dachfläche: 20,40 qm
 • Dachneigung: 1 Grad
 • Pfostenstärke: 12 x 12 cm

OPTIONAL: AUSBAU UND ZUBEHÖR

- PF-3854 zusätzliche Stütze hinten
- KB-3854 zusätzliche Kopfbänder seitlich • 18,- CHF
- DS-3854 Dachschalung N+F 19 mm
 (Windverband erfolgt u. a. durch N + F Dachschalung) • 434,- CHF
- BD-3854 Trapezblech • 746,- CHF
- EPDM-Folie Set 25 • 1.142,- CHF
- Rinnenset 302A mit Ablaufrohr (braun) • 251,- CHF
- H-Anker zur Stützenbefestigung • 472,- CHF



Optionale Stütze und Kopfbänder





CPF-6054

1.798,- CHF*

MODELLINFORMATIONEN:

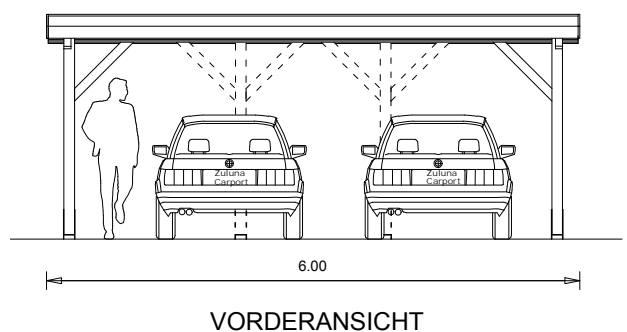
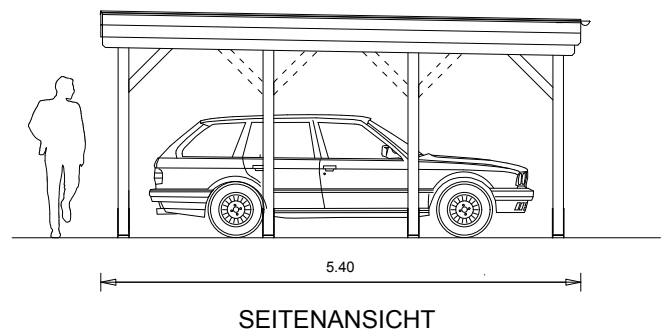
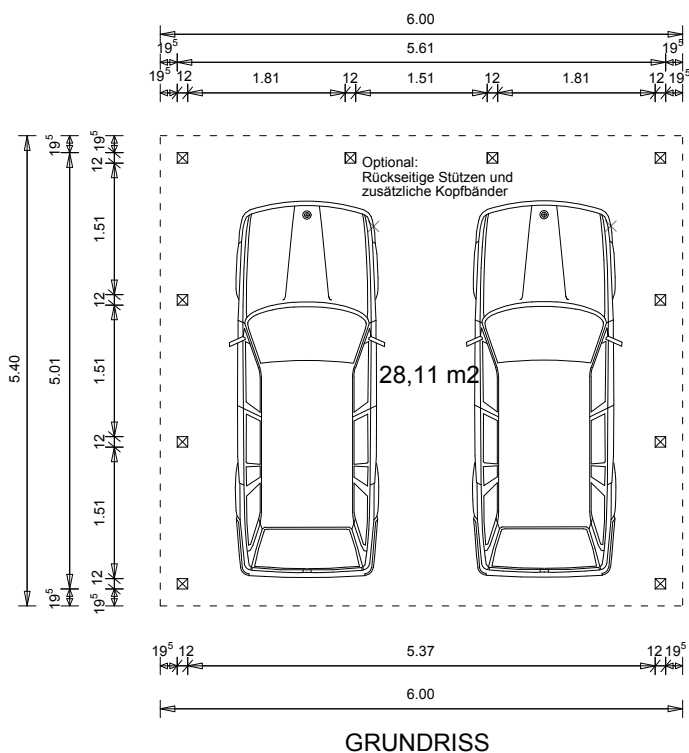
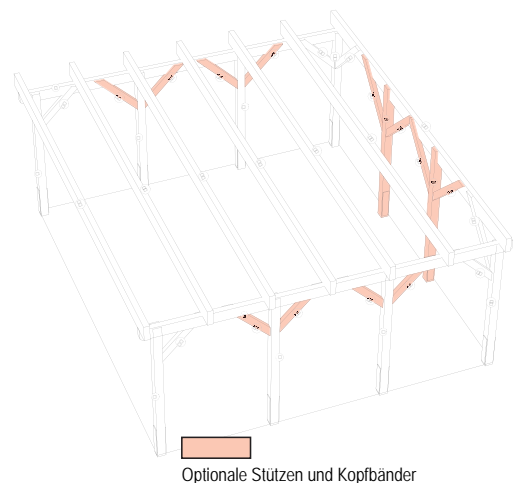
Carportausenmass:

Breite: ca. 600 cm
Tiefe: ca. 540 cm
Höhe: ca. 251 / 242 cm
Durchfahrthöhe: ca. 220 cm

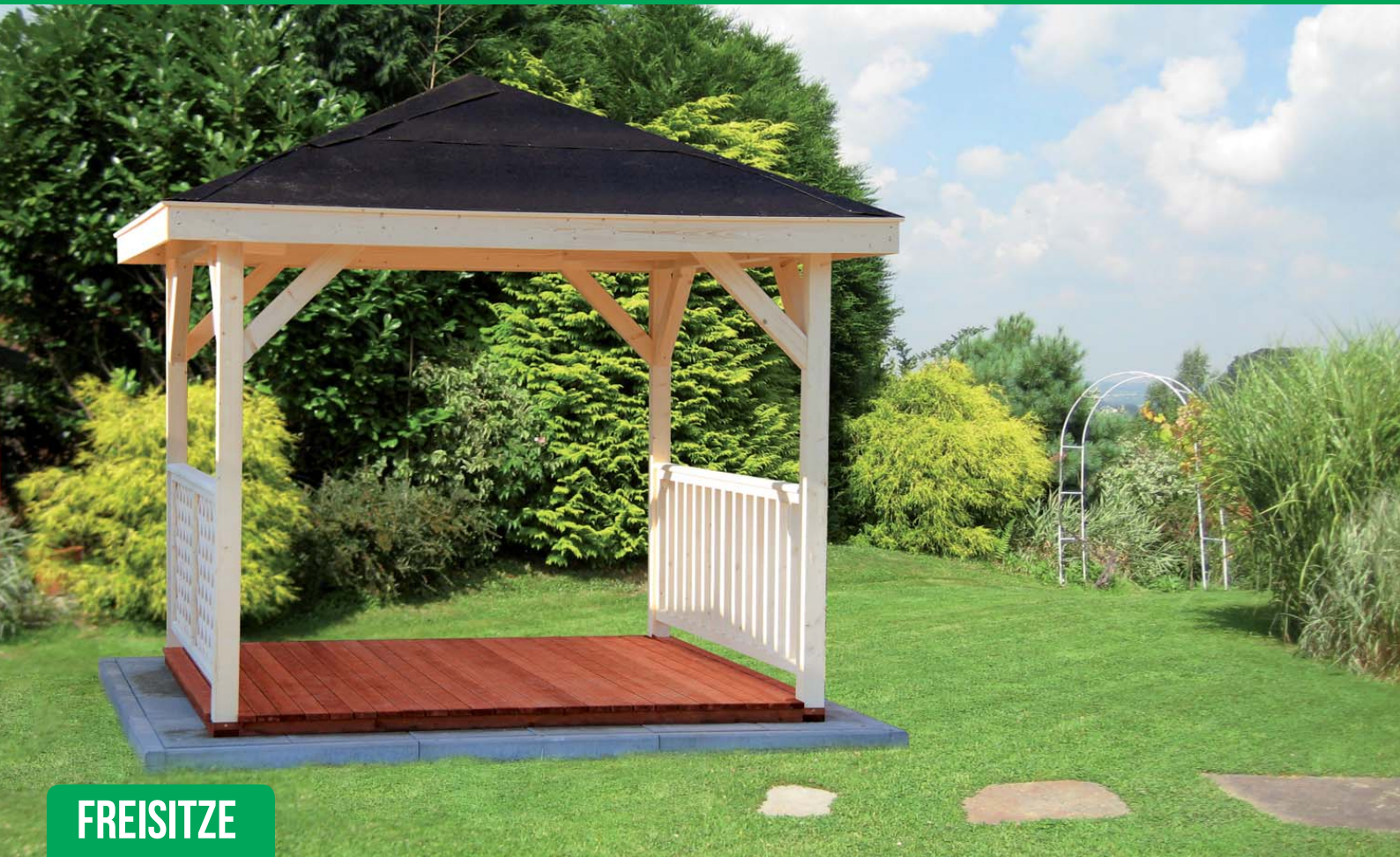
- Dachausenmass: 600 x 540 cm (B/T)
- Pfostenausenmass: 561 x 501 cm (B/T)
- Dachvorsprung: Umlaufend = 19,5 cm
- Dachfläche: 32,40 qm
- Dachneigung: 1 Grad
- Pfostenstärke: 12 x 12 cm

OPTIONAL: AUSBAU UND ZUBEHÖR

- PF-6054 zusätzliche Stütze hinten
- KB-6054 zusätzliche Kopfbänder seitlich · 18,- CHF
- DS-6054 Dachschalung N+F 19 mm (Windverband erfolgt u. a. durch N + F Dachschalung) · 680,- CHF
- BD-6054 Trapezblech · 1.067,- CHF
- EPDM-Folie Set 39 · 1.626,- CHF
- Rinnenset 303A mit Ablaufrohr (*braun*) · 324,- CHF
- H-Anker zur Stützenbefestigung · 472,- CHF



Alle abgebildeten Modelle sind Standard-Typen und lassen keine Änderungen zu. Zeichnungen entsprechen keinem Massstab. Alle Modelle werden im Rohzustand geliefert. (ungestrichen, ohne Dacheindeckung). Die Preise sind ab Werk Landquart ohne Montage.



FREISITZE

FS-3030

1.569,- CHF*

- Dachausenmass: 300 x 300 (B/T)
- Pfostenausenmass: 260 x 260 (B/T)
- Dachvorsprung: Umlaufend = 20 cm
- Seitenhöhe: 214 cm • Firsthöhe: ca. 284 cm
- Dachfläche: 10,00 qm • DN: 25 Grad
- Pfostenstärke: 10 x 10 cm (Kreuzholz)
- Boden/Fundamentrahmen und Geländer als Sonderzubehör

Optionales Zubehör:

Sie benötigen 5 Schindelpakete

Pfostenanker höhenverstellbar: PFA-01 • 70,- CHF

Dachrinnenset: 441Bx-b/w/a (braun/weiss/anthrazit) • 484,- CHF

FS-4030

1.939,- CHF*

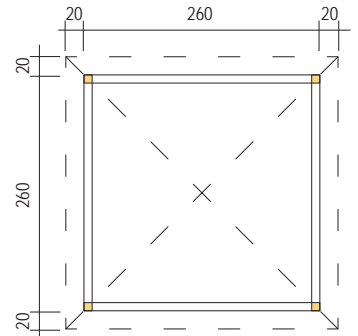
- Dachausenmass: 400 x 300 (B/T)
- Pfostenausenmass: 360 x 260 (B/T)
- Dachvorsprung: Umlaufend = 20 cm
- Seitenhöhe: 214 cm • Firsthöhe: ca. 284 cm
- Dachfläche: 14,00 qm • DN: 25 Grad
- Pfostenstärke: 10 x 10 cm (Kreuzholz)
- Boden/Fundamentrahmen und Geländer als Sonderzubehör

Optionales Zubehör:

Sie benötigen 7 Schindelpakete

Pfostenanker höhenverstellbar: PFA-01 • 70,- CHF

Dachrinnenset: 444B-b/w/a (braun/weiss/anthrazit) • 548,- CHF



FS-5030

2.277,- CHF*

- Dachausenmass: 500 x 300 (B/T)
- Pfostenausenmass: 460 x 260 (B/T)
- Dachvorsprung: Umlaufend = 20 cm
- Seitenhöhe: 214 cm
- Firsthöhe: ca. 284 cm
- Dachfläche: 17,00 qm • DN: 25 Grad
- Pfostenstärke: 10 x 10 cm (Kreuzholz)

Optionales Zubehör:

Sie benötigen 8 Schindelpakete

Pfostenanker höhenverstellbar: PFA-01 • 70,- CHF

Dachrinnenset: 445B-b/w/a (braun/weiss/anthrazit) • 610,- CHF



HOLZLEGE

**Modellinformationen:**

- Wandstärke: 28 mm • Dachvorsprung: V = 15 cm, H/L/R = 9 cm • Wandhöhe hinten: 173,5 cm, vorne: 162,5 cm • DN: 5 Grad
- Fussboden: 25 mm Riffeldielen

TS-HL28-1221P

739,- CHF*

- Aussenmass: 140 x 230 cm (B/T)
- Wandaussenmass: 120 x 210 cm (B/T)
- Öffnung: 151 x 143 cm (B/H)
- Dachfläche: 3,30 qm

Optionales Zubehör:

Sie benötigen 2 Schindelpakete

Boden/Fundamentrahmen: FR28-1221 • 200,- CHF

Dachrinnenset: 200B-b (braun) • 99,- CHF

TS-HL28-1224P

829,- CHF*

- Aussenmass: 140 x 260 cm (B/T)
- Wandaussenmass: 120 x 240 cm (B/T)
- Öffnung: 181 x 143 cm (B/H)
- Dachfläche: 3,80 qm

Optionales Zubehör:

Sie benötigen 2 Schindelpakete

Boden/Fundamentrahmen: FR28-1224 • 130,- CHF

Dachrinnenset: 201B-b (braun) • 159,- CHF

HOLZLEGE ANBAU LINKS ODER RECHTS**HL28A-20** • 607,- CHF

Wandstärke: 28 mm, Tiefe: 200 cm

HL28A-21 • 607,- CHF

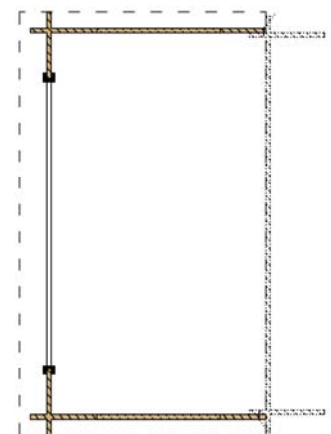
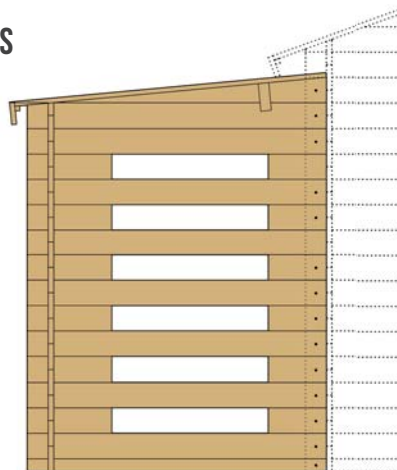
Wandstärke: 28 mm, Tiefe: 210 cm

HL28A-24 • 662,- CHF

Wandstärke: 28 mm, Tiefe: 240 cm

HL28A-30 • 744,- CHF

Wandstärke: 28 mm, Tiefe: 300 cm

**PASSENDE FUNDAMENTRAHMEN:**

FR28-1220 / Boden* und Fundamentrahmen • 116,- CHF

FR28-1221 / Boden* und Fundamentrahmen • 116,- CHF

FR28-1224 / Boden* und Fundamentrahmen • 130,- CHF

FR28-1230 / Boden* und Fundamentrahmen • 169,- CHF

* = Fussboden mit 25 mm Riffeldielen

PASSENDE DACHRINNENSETS:

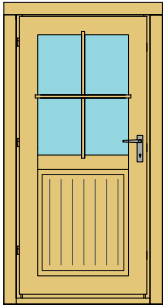
200B-b (braun) für FR28-1220/21 • 143,- CHF

201B-b (braun) für FR28-1224 • 159,- CHF

201Bx-b (braun) für FR28-1230 • 170,- CHF

Alle abgebildeten Modelle sind Standard-Typen und lassen keine Änderungen zu. Zeichnungen entsprechen keinem Massstab. Alle Modelle werden im Rohzustand geliefert. (ungestrichen, ohne Dacheindeckung). Die Preise sind ab Werk Landquart ohne Montage.

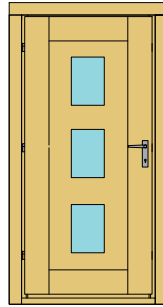
TÜREN - PROGRAMM



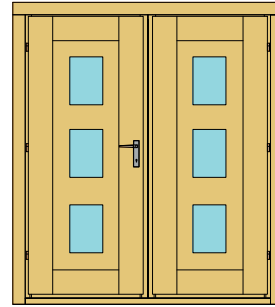
T28-ET • 509,- CHF
Wandstärke: 28mm
Masse: 84 x 184 cm



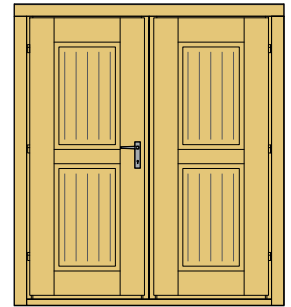
T28-DT • 599,- CHF
Wandstärke: 28 mm
Masse: 150 x 184 cm



T28-ET-3 • 577,- CHF
Wandstärke: 28 mm
Masse: 84 x 184 cm



T28-DT-3 • 691,- CHF
Wandstärke: 28 mm
Masse: 150 x 184 cm



T28-DT-G • 643,- CHF
Wandstärke: 28 mm
Masse: 150 x 184 cm

T45-ET • 509,- CHF
Wandstärke: 45mm
Masse: 84 x 194 cm

T45-DT • 599,- CHF
Wandstärke: 45 mm
Masse: 150 x 194 cm

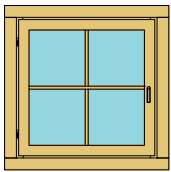
Hinweis:

Die Türen unserer Modelle sind immer links angeschlagen.

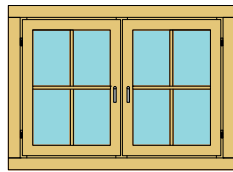
T28+ • 124,- CHF

Das T28+ Update erhöht jedes 28/33 mm Modell um eine Blockbohlenreihe und die Türe auf eine Höhe von 194 cm. Jede weitere Tür im gleichen Haus kostet zusätzlich 70,- CHF.

FENSTER - PROGRAMM



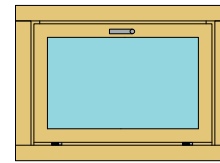
F28-EF • 234,- CHF
Wandstärke: 28 mm
Masse: 75 x 92 cm



F45-EF • 234,- CHF
Wandstärke: 45 mm
Masse: 75 x 92 cm

F28-DF • 361,- CHF
Wandstärke: 28 mm
Masse: 110 x 92 cm

F45-DF • 361,- CHF
Wandstärke: 45 mm
Masse: 110 x 92 cm



F28-K80 • 192,- CHF
Wandstärke: 28 mm
Masse: 80 x 40 cm

F28-K100 • 214,- CHF
Wandstärke: 28 mm
Masse: 100 x 40 cm



Massive Türen mit mittlerer Türfüllung und Gummidichtung. Türschloss mit Profilzylinder und hochwertigen Beschlägen

BITUMENDACHSCHINDELN

Bestellen Sie Ihr Schindelpaket gleich mit und schützen Sie so Ihr Dach und Haus vor Witterungseinflüssen von oben.

Wählen Sie aus Rechteckschindeln in den Farben Rot, Grün, Schwarz, Blau und Braun oder Biberschwanzschindeln in Rot oder Schwarz.

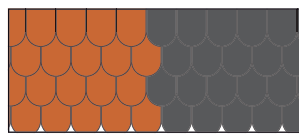
Rechteckschindeln



R01	R02	R03	R04	R05
Rot	Grün	Schwarz	Blau	Braun

Preis pro Paket: 49,-CHF*

Biberschwanzschindeln

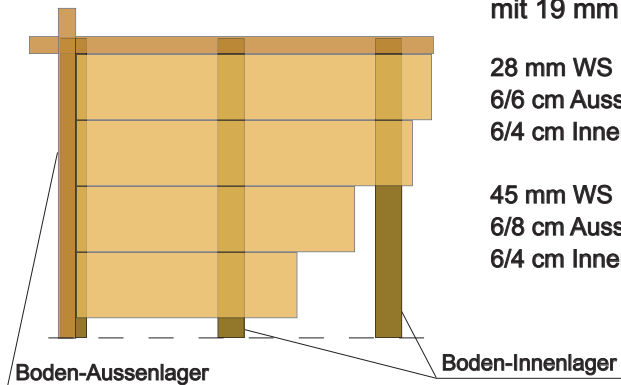


B01	B02
Rot	Schwarz

Preis pro Paket: 55,-CHF*



BODENAUFBAU



Fundament-Rahmen
mit 19 mm Bodendielen

28 mm WS
6/6 cm Aussenlager
6/4 cm Innenlager

45 mm WS
6/8 cm Aussenlager
6/4 cm Innenlager

Boden-Aussenlager

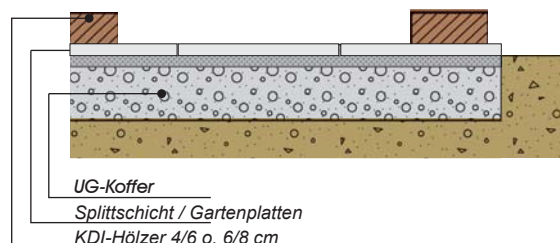
Boden-Innenlager



Alle abgebildeten Modelle sind Standard-Typen und lassen keine Änderungen zu. Zeichnungen entsprechen keinem Massstab. Alle Modelle werden im Rohzustand geliefert. (ungestrichen, ohne Dacheindeckung). Die Preise sind ab Werk Landquart ohne Montage.

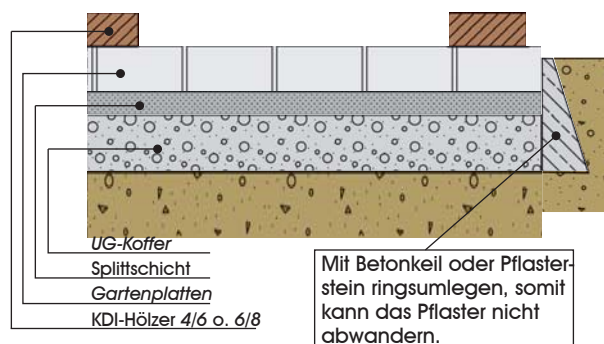
FLÄCHENFUNDAMENT TYP 1 für Häuser bis 380 x 380 cm

- 1. Fläche abstecken und Erdaushub von ca. 40-50 cm Tiefe.**
Ca. 25 cm umlaufend grösser als die Abmasse des Gartenhauses abstecken. Größen von Terrasse oder Anbauten mit berücksichtigen.
- Einbringen von Koffer mit der Körnung 0-45 mm.
- Koffer gut verdichten, um spätere Bodenveränderungen zu vermeiden.
- Einbringen des Splitts, Höhe ca. 4 cm.
Splitt auf der ganzen Fläche waagrecht abziehen.
- Verlegen der Gartenplatten.
- Auflegen der KDI-Hölzer 4/6 o. 6/8 cm.
Unter die KDI-Hölzer Gummigranulatpads als Feuchtigkeitsschutz. Bei Hölzern auf gleiche Höhe achten.
Leerrohr für evtl. Elektrik beachten.



FLÄCHENFUNDAMENT TYP 2 für Häuser ab 400 x 400 cm

- 1. Fläche abstecken und Erdaushub von ca. 60 cm Tiefe.**
Ca. 25 cm umlaufend größer als die Abmaße des Gartenhauses abstecken. Größen von Terrasse oder Anbauten mit berücksichtigen.
- Einbringen von Koffer mit der Körnung 0-45,
Koffer gut verdichten, um spätere Bodenveränderungen zu vermeiden
- Einbringen des Splitts, Höhe ca. 2-4 cm.
Splitt auf der ganzen Fläche waagrecht abziehen.
- Verlegen der Gartenplatten, Höhe ca. 4 cm.
- Auflegen der KDI-Hölzer 4/6 o. 6/8 cm.
Bei Hölzern auf gleiche Höhe achten.
Leerrohr für evtl. Elektrik beachten.



Aufbauservice und Projektplanung:

Professionelle, Fachgerechte Ausführung und Planung.

Grischa Silva AG Ihr Montagepartner, der den Aufbau Fachmännisch für Sie erledigt. Unsere Mitarbeiter sind ausgebildet und wir haben 30 Jahre Erfahrung in der Montage von Gartenhäusern. Profitieren Sie von unserer grossen Erfahrung und nutzen Sie dieses Angebot! Projektierung, Planung, Baubewilligung, Bauleitung wird im Aufwand verrechnet. Lieferservice: Fehlt Ihnen das Fahrzeug oder die Zeit um bestelltes Gartenhaus abzuholen? Grischa Silva liefert Ihnen auf Wunsch das Gartenhaus nach Hause.



- Zaunfabrikation
- Zaunbau
- Spielplatzgeräte
- Gartenhäuser

www.grischa-silva.ch

Waldau - 7302 Landquart / Tel. 081 322 60 05



WIR FERTIGEN AUCH NACH MASS!
VIELE ANREGUNGEN FINDEN SIE IN UNSEREN BHB IDEENKATALOG

grischa silva 

- Zaunbau
- Gartenhäuser
- Sichtschutz
- Terrassenböden
- Gartenmöbel
- Spielplatzgeräte

www.grischa-silva.ch

Waldau - 7302 Landquart / Tel. 081 322 60 05

Die Beiträge, Bilder und Zeichnungen dieses Prospektes sind urheberrechtlich geschützt. Ein Nachdruck, auch auszugsweise, ist grundsätzlich verboten und bedarf unserer ausdrücklichen schriftlichen Genehmigung.

Die 3D-Bilder der Modelle dienen als Beispiel, alle Modelle werden im Rohzustand geliefert (ungestrichen, ohne Dacheindeckung). Wir behalten uns technische Änderungen, Irrtümer sowie zwischenzeitliche Modelländerungen vor - ein Modellanspruch ist ausgeschlossen.

Abbildungen können Sonderzubehör zeigen, das im Lieferumfang nicht enthalten ist. Für Druckfehler übernehmen wir keinerlei Haftung. Alle Preise sind Verkaufspreise in CHF inkl. gesetzl. MwSt. Alle Angaben ohne Gewähr, wir behalten uns Preisänderungen vor.