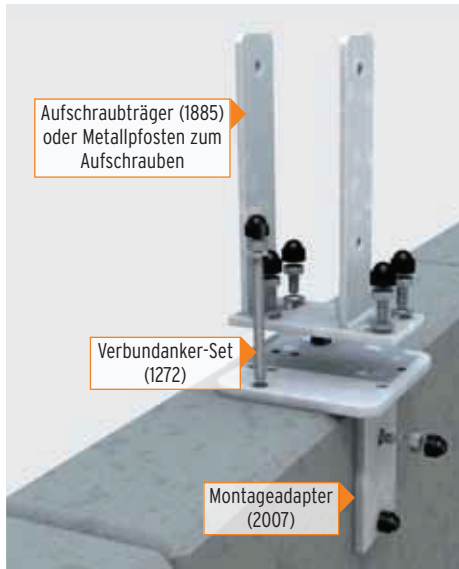


# BODENBEFESTIGUNG



Aufschraubträger (1885)



Aufschraubträger (1885) oder Metallpfosten zum Aufschrauben

Verbundanker-Set (1272)

Montageadapter (2007)



Aufschraubträger (1885) oder Metallpfosten zum Aufschrauben

Verbundanker-Set (1272)

Eck-Montageadapter (0603)

## Pfostenträger

Stabile Ausführung aus verzinktem Stahl zur Befestigung von Holzpfosten



inkl. Sechskantschrauben zur Befestigung des Pfostens

### Pfostenträger für Pfosten 9 x 9

zum Aufschrauben	1885	29.-
zum Einbetonieren	1884	38.-

## Mauer-Montageadapter für Aufschraubträger

Für die Pfostenmontage auf Mauerstücken. Passend für alle TraumGarten Pfostenträger und Metallpfosten zum Aufdübeln: Stahl, feuerverzinkt, Stärke: 10 mm, inkl. vier Schrauben mit U-Scheiben und Kunststoff-Abdeckkappen



### Montageadapter

160 x 160 x 160 mm	2007	42.-
--------------------	------	------

### Eck-Montageadapter (für die Eckpfosten-Montage)

180 x 160 mm, Stärke: 10 mm	0603	40.-
-----------------------------	------	------

## TIPP

Verbundanker-Set bestehend aus acht Gewindestangen mit Mutter, U-Scheibe, Abdeckkappe und Montagemörtel.



### Verbundanker-Set

für zwei Pfostenträger zum Aufdübeln	1272	52.-
--------------------------------------	------	------



Zaunanlagen, die nicht über Eck oder an einer Hauswand befestigt und frei zugänglichem Sturm ausgesetzt sind, sollten zusätzlich zur serieneigenen Befestigung gegen extreme Windlasten und Sturmböen mit Windankern Plus oder Sturmankern gesichert werden.

## NEU

## Windanker Plus/Sturmanker

Zusatzsicherung, passend für alle TraumGarten Pfosten. Material: Stahl, verzinkt und pulverbeschichtet, inkl. Schlossschrauben und Muttern, Bodenbefestigung bitte separat besorgen, für alle Pfosten-Typen geeignet.

<b>Windanker Plus</b>		<b>Anthrazit</b>	<b>Sturmanker</b>		<b>Anthrazit</b>
47 x 30 x 5		2897	117 x 55 x 5		2899
		47.-			65.-
<b>Windanker Plus</b>		<b>Silber</b>	<b>Sturmanker</b>		<b>Silber</b>
47 x 30 x 5		2896	117 x 55 x 5		2898
		47.-			65.-



## Zusatzsicherung für Holzpfosten

Der KYRILL Sturmanker sichert Zäune und Tore zusätzlich gegen starken Winddruck und andere mechanische Belastungen. Höhe: 65 cm, Tiefe: 25 cm

<b>KYRILL Sturmanker</b>			
verzinktes Stahl-Rundrohr	1725	38.-	

# METALLTORPFOSTEN UND TORZUBEHÖR



## Drückergarnituren

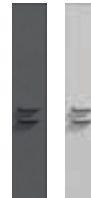
Aluminium beschichtet, Edelstahloptik, inkl. 2 Langsilde mit Klinke (4229) bzw. Klinke/Knauf (1251), Vierkantstift und Schrauben



Drückergarnituren aus Aluminium			
Klinke/Klinke	DIN rechts/links	4229	129.-
Wechsel-Drückergarnituren aus Aluminium			
Klinke/Knauf	DIN rechts/links	1251	129.-

## Metalltorpfosten

Aus 3 mm starkem Metall, verzinkt und pulverbeschichtet, mit angeschweisster Toraufhängung, inkl. Kappen. Längen 105 und 195 cm zum Aufdübeln mit angeschweisster Bodenplatte für vier Schrauben, Länge 255 cm zum Einbetonieren. Zusätzlich sind der Beschlagsatz Artikel 1893 und der Schraubensatz Artikel 1497 notwendig.



Metalltorpfosten, 8 x 8, 2er-Sets		Anthrazit	
Länge: 105	zum Aufschrauben	0605	329.-
Länge: 195	zum Aufschrauben	0604	419.-
Länge: 255	zum Einbetonieren	2059	359.-
Metalltorpfosten, 8 x 8, 2er-Sets		Silber	
Länge: 105	zum Aufschrauben	0607	329.-
Länge: 195	zum Aufschrauben	0606	419.-
Länge: 255	zum Einbetonieren	2099	359.-

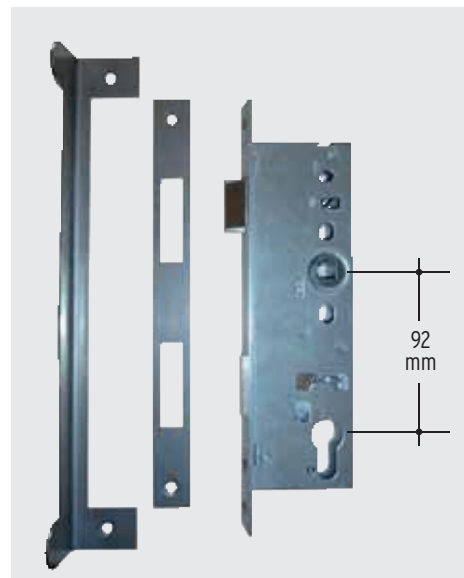
## Beschlagsatz

für die Montage von Toren am Metalltorpfosten, Metall verzinkt, inkl. Kloben und Bändern.

Befestigung mit Schraubensatz, 8 x 40 mm (Art. 1497)



Beschlagsatz		
für Holztür am Metalltorpfosten	1893	49.-
Schraubensatz		
für Beschlagsatz 1893	1497	3.-



## Beschlagsatz

für die Montage von Toren am Holzpfosten, bestehend aus Kloben, verstellbaren Bändern und Schrauben

Beschlagsatz		
für Tore mit Tiefenbohrung	0021	99.-

## Einsteckschloss

bestehend aus Schloss mit drehbarer Falle, Schliessblech, Anschlagwinkel und Edelstahlschrauben

Einsteckschloss		
DIN rechts/links	1018	99.-

## Profil-Doppelzylinder

Metall, inkl. drei Schlüssel

Profil-Doppelzylinder		
60 mm, 30/30 mm	2550	31.-
70 mm, 35/35 mm	2551	31.-