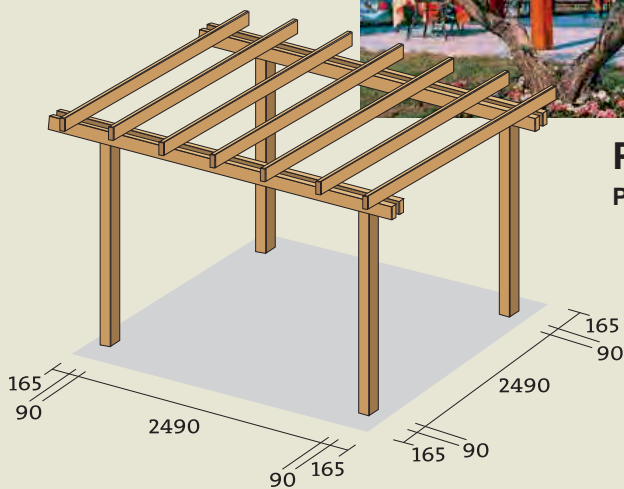


# Pergolen aus Lärche

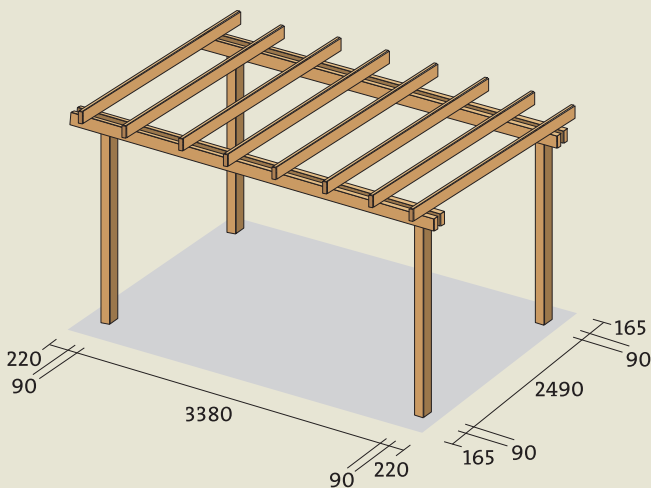


## Pergola selbsttragend in Lärche Leimholz

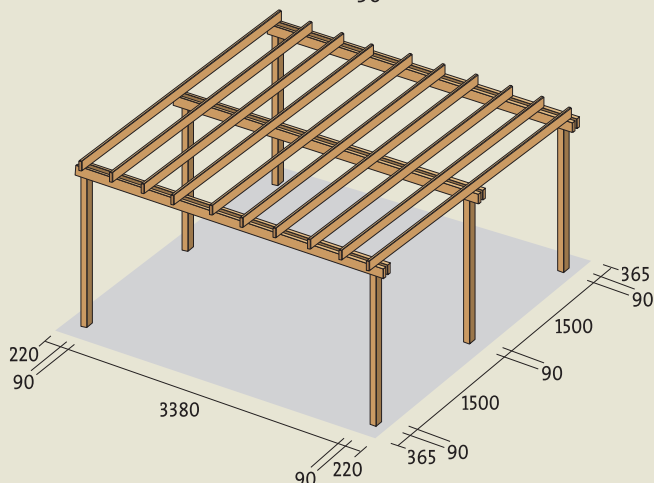
Pfosten: 9x9 cm, Träger: 4x12 cm, Querträger: 4x9 cm



|                   |                    |             |
|-------------------|--------------------|-------------|
| LängexBreitexHöhe | 300 x 300 x 240 cm |             |
| Behandlung        | Art.-Nr.           | Preis/Stück |
| natur             | 50001010-00        | Fr.1'398.00 |



|                   |                    |             |
|-------------------|--------------------|-------------|
| LängexBreitexHöhe | 300 x 400 x 240 cm |             |
| Behandlung        | Art.-Nr.           | Preis/Stück |
| natur             | 50001011-00        | Fr.1'869.00 |



|                   |                    |             |
|-------------------|--------------------|-------------|
| LängexBreitexHöhe | 400 x 400 x 240 cm |             |
| Behandlung        | Art.-Nr.           | Preis/Stück |
| natur             | 50001012-00        | Fr.2'492.00 |

Die Beschläge für die Montage der Struktur sind im Set enthalten.

Die Bodenverankerung ist nicht im Set enthalten. Siehe Katalog Seite 112.

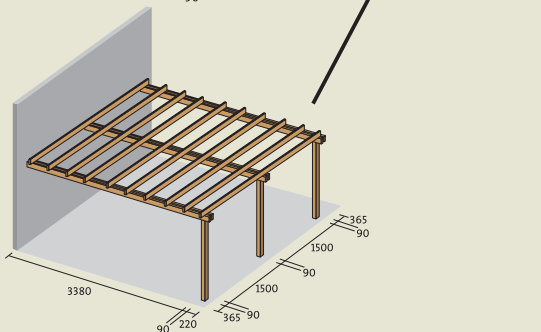
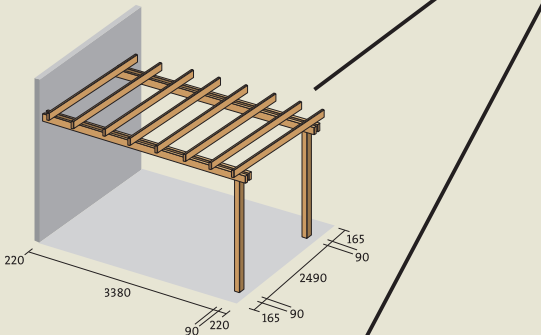
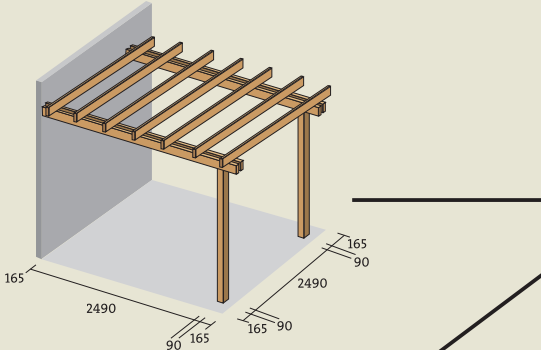


## PANORAMA Pergola angelehnt in Lärche Leimholz

Pfosten: 9 x 9 cm, Träger: 4 x 12 cm, Querträger: 4 x 9 cm

| LängexBreitexHöhe  | Art.-Nr.    | Natur        |
|--------------------|-------------|--------------|
| 300 x 300 x 240 cm | 50001020-00 | Fr. 1'080.00 |
| 300 x 400 x 240 cm | 50001021-00 | Fr. 1'475.00 |
| 400 x 400 x 240 cm | 50001022-01 | Fr. 1'900.00 |

Die Beschläge für die Montage der Struktur sind im Set enthalten.  
Die Bodenverankerung ist nicht im Set enthalten.  
Siehe Katalog Seite 112.





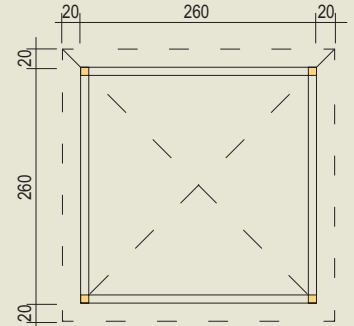
# Pavillon Alpenhaus


**FS-3030**
**Fr. 2224.00**

- Dachausenmass: 300 x 300 (B/T)
- Pfostenausenmass: 260 x 260 (B/T)
- Dachvorsprung: Umlaufend = 20 cm
- Seitenhöhe: 214 cm - Firsthöhe: ca. 284 cm
- Dachfläche: 10,00 qm - DN: 25 Grad
- Pfostenstärke: 10 x 10 cm (Kreuzholz)
- Boden/Fundamentrahmen und Geländer als Sonderzubehör

**Optionales Zubehör:**

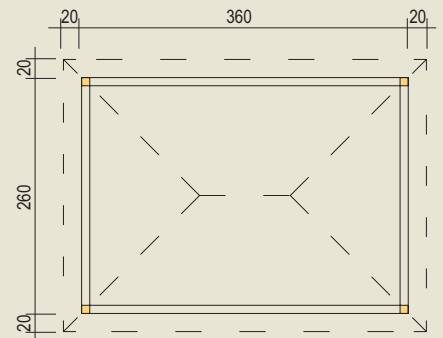
Sie benötigen 5 Schindelpakete **Fr. 315.00**  
 Pfostenanker höhenverstellbar: PFA-01 • **Fr. 244.00**  
 Dachrinnenset: 441Bx-b/w/a (braun/weiss/anthrazit) • **Fr. 456.00**


**FS-4030**
**Fr. 2'646.00**

- Dachausenmass: 400 x 300 (B/T)
- Pfostenausenmass: 360 x 260 (B/T)
- Dachvorsprung: Umlaufend = 20 cm
- Seitenhöhe: 214 cm - Firsthöhe: ca. 284 cm
- Dachfläche: 14,00 qm - DN: 25 Grad
- Pfostenstärke: 10 x 10 cm (Kreuzholz)
- Boden/Fundamentrahmen und Geländer als Sonderzubehör

**Optionales Zubehör:**

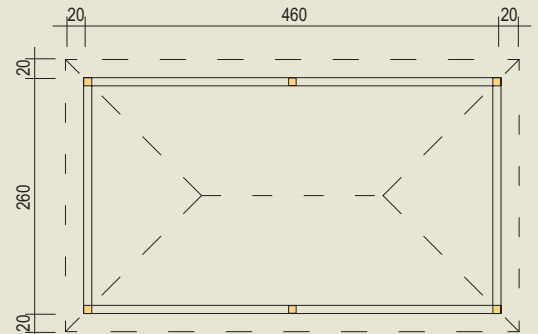
Sie benötigen 7 Schindelpakete **Fr. 441.00**  
 Pfostenanker höhenverstellbar: PFA-01 • **Fr. 244.00**  
 Dachrinnenset: 444B-b/w/a (braun/weiss/anthrazit) • **Fr. 495.00**


**FS-5030**
**Fr. 3'417.00**

- Dachausenmass: 500 x 300 (B/T)
- Pfostenausenmass: 460 x 260 (B/T)
- Dachvorsprung: Umlaufend = 20 cm
- Seitenhöhe: 214 cm
- Firsthöhe: ca. 284 cm
- Dachfläche: 17,00 qm - DN: 25 Grad
- Pfostenstärke: 10 x 10 cm (Kreuzholz)

**Optionales Zubehör:**

Sie benötigen 8 Schindelpakete **Fr. 504.00**  
 Pfostenanker höhenverstellbar: PFA-01 • **Fr. 366.00**  
 Dachrinnenset: 445B-b/w/a (braun/weiss/anthrazit) • **Fr. 575.00**



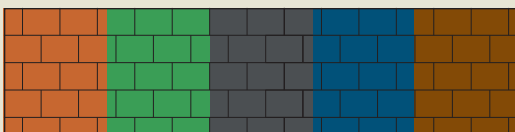
## Bitumendachschindeln

Bestellen Sie Ihr Schindelpaket gleich mit und schützen Sie so Ihr Dach und Haus vor Witterungseinflüssen von oben. Wählen Sie aus Rechterschindeln in den Farben Rot, Grün, Schwarz, Blau und Braun oder

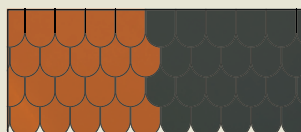
Biberschwanzschindeln in Rot oder Schwarz

Rechterschindel • Fr. 63.00 pro Paket Art.Nr.3150.093

Biberschwanzschindel • Fr. 68.00 pro Paket



R01 Rot    R02 Grün    R03 Schwarz    R04 Blau    R05 Braun



B01 Rot    B02 Schwarz



## Qualität zu Top Preisen - Sondermasse erhältlich auf Anfrage!

Alle abgebildeten Modelle sind Standard-Typen und lassen keine Änderungen zu. Zeichnungen entsprechen keinem Maßstab. Alle Modelle werden im Rohzustand geliefert (ungestrichen, ohne Dacheindeckung).

## PERGOLEN



### Einreihige Pergola

Bausatz 450 cm lang, komplett mit

- 3 Vierkantpfosten 210 / 9 x 9 cm, 1-seitig verzapft, mit H-Ankern zum Einbetonieren
- 1 Sattelbalken 450 / 9 x 9 cm, beidseitig kurz abgeschrägt
- 4 Streben 50 / 9 x 9 cm
- 9 Reiter 50 / 9 x 9 cm, beidseitig kurz abgeschrägt
- Befestigungsmaterial

Holzart: Fichte

Imprägnierung: KDS oder braun

Art.Nr. EIPEGOLA

**Fr. 520,00 / Bausatz**

### Verlängerungssatz

190 cm lang, komplett mit

- 1 Vierkantpfosten 210 / 9 x 9 cm, 1-seitig verzapft, mit H-Ankern zum Einbetonieren
- 1 Sattelbalken 225 / 9 x 9 cm, 1-seitig kurz abgeschrägt, 1-seitig geblattet
- 4 Reiter 50 / 9 x 9 cm, beidseitig kurz abgeschrägt
- 2 Streben 50 / 9 x 9 cm
- Befestigungsmaterial

Art.Nr. VERLSATZPERGOLA

**Fr. 288,00 / Bausatz**



### Rundbogenpergola

Bausatz 79 x 225 - 200 x 140 cm, komplett mit

- 4 Vierkantpfosten 210 / 9 x 9 cm, 1-seitig verzapft, mit H-Ankern zum Einbetonieren
- 2 Rundbogen 225 / 9 x 9 cm
- 4 Streben 30 / 9 x 9 cm
- 5 Reiter 119 / 9 x 9 cm, beidseitig kurz abgeschrägt
- 2 Massivgitter 60 x 180 cm
- Befestigungsmaterial

Holzart: Fichte

Imprägnierung: KDS oder braun

**Fr. 1'770,00 / Bausatz**



### Arkadenpergola

Bausatz 79 x 225 x 140 cm, komplett mit

- 4 Vierkantpfosten 210 / 9 x 9 cm, 1-seitig verzapft, mit H-Ankern zum Einbetonieren
- 2 Sattelbalken 225 / 9 x 9 cm, beidseitig kurz abgeschrägt
- 4 Streben 30 / 9 x 9 cm
- 5 Reiter 119 / 9 x 9 cm, beidseitig kurz abgeschrägt
- 2 Massivgitter 60 x 180 cm
- Befestigungsmaterial

Holzart: Fichte

Imprägnierung: KDS oder braun

**Fr. 1'521,00 / Bausatz**



# Carport Alpenhaus

Basic Modelle

**CPF-3854**


## Optional: Ausbau und Zubehör

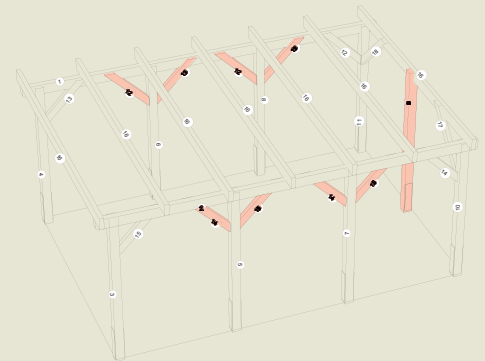
- **PF-3854** zusätzliche Stütze hinten • Fr. 117.00/Stück
- **KB-3854** zusätzliche Kopfbänder seitlich • Fr. 37.00/Stück
- **DS-3854** Dachschalung N+F 19 mm • Fr. 814.00  
(Windverband erfolgt u. a. durch N + F Dachschalung)
- **BD-3854** Trapezblech • Fr. 1'125.00 oder  
EPDM-Folie Set 25 • Fr. 1'620.00
- **Rinnenset 302A** mit Ablaufrohr (braun) • Fr. 307.00/ Set  
H-Anker zur Stützenbefestigung • Fr. 324.00 (8 Stück)

## Modellinformationen:

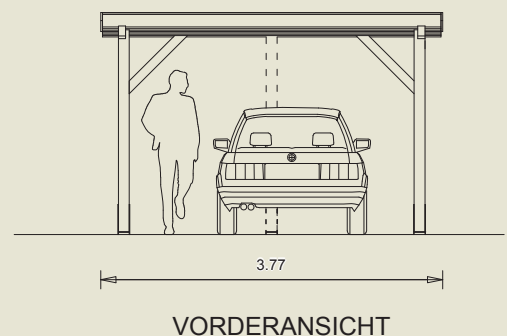
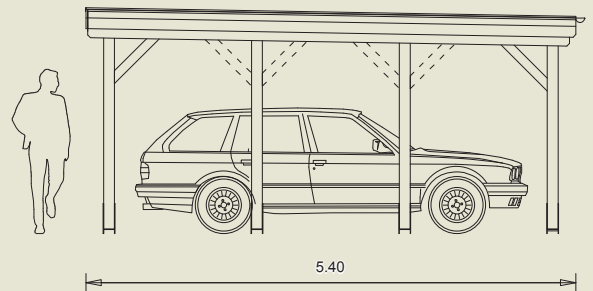
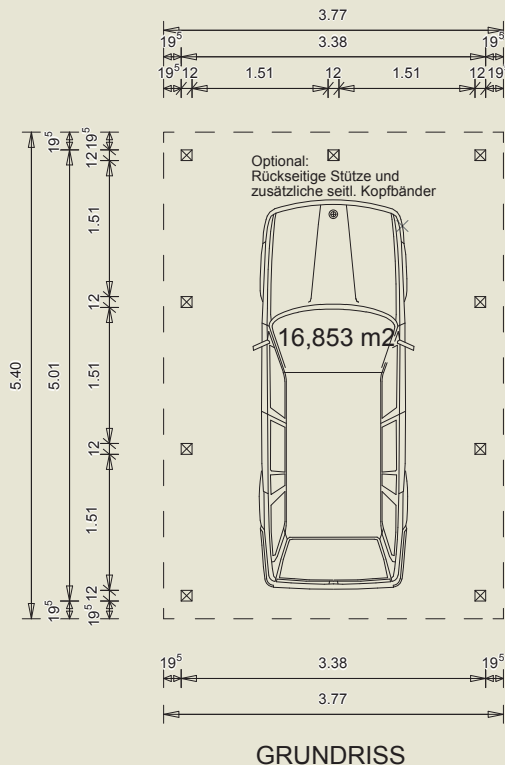
### Carportausenmass

Breite: ca. 377 cm  
Tiefe: ca. 540 cm  
Höhe: ca. 245 / 236 cm  
Durchfahrtshöhe: ca. 220 cm

- Dachausenmass: 377 x 540 cm (B/T)
- Pfostenausenmass: 338 x 501 cm (B/T)
- Dachvorsprung: Umlaufend = 19,5 cm
- Dachfläche: 20,40 qm
- Dachneigung: 1 Grad
- Pfostenstärke: 12 x 12 cm



Optionale Stütze und Kopfbänder



## Qualität zu Top Preisen - Massanfertigung erhältlich auf Anfrage!

Alle abgebildeten Modelle sind Standard-Typen und lassen keine Änderungen zu. Zeichnungen entsprechen keinem Maßstab.  
Alle Modelle werden im Rohzustand geliefert (ungestrichen, ohne Dacheindeckung).

# Carport Alpenhaus

## CPF-6054

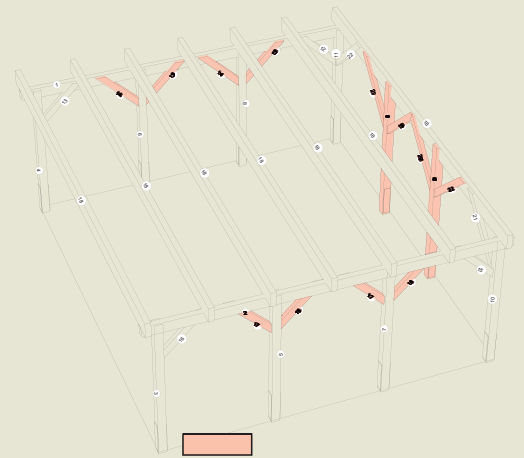
Basic Modelle



Fr. 3'266.00

### Optional: Ausbau und Zubehör

- PF-6054 zusätzliche Stütze hinten • Fr. 117.00 Stück
- KB-6054 zusätzliche Kopfbänder seitlich • Fr. 37.00/Stück
- DS-6054 Dachschalung N+F 19 mm • Fr. 1'287.00
- (Windverband erfolgt u. a. durch N + F Dachschalung)
- BD-6054 Trapezblech • Fr. 1'623.00 oder EPDM-Folie Set 39 • Fr. 2'199.00
- Rinnenset 303A mit Ablaufrohr (braun) • Fr. 394.00/Set
- H-Anker zur Stützenbefestigung • Fr. 324.00 (8 Stück)



Optionale Stützen und Kopfbänder

### Modellinformationen:

#### Carportausenmass

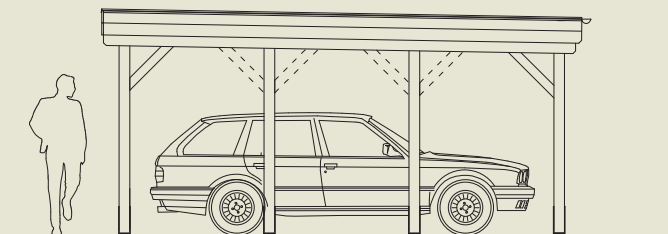
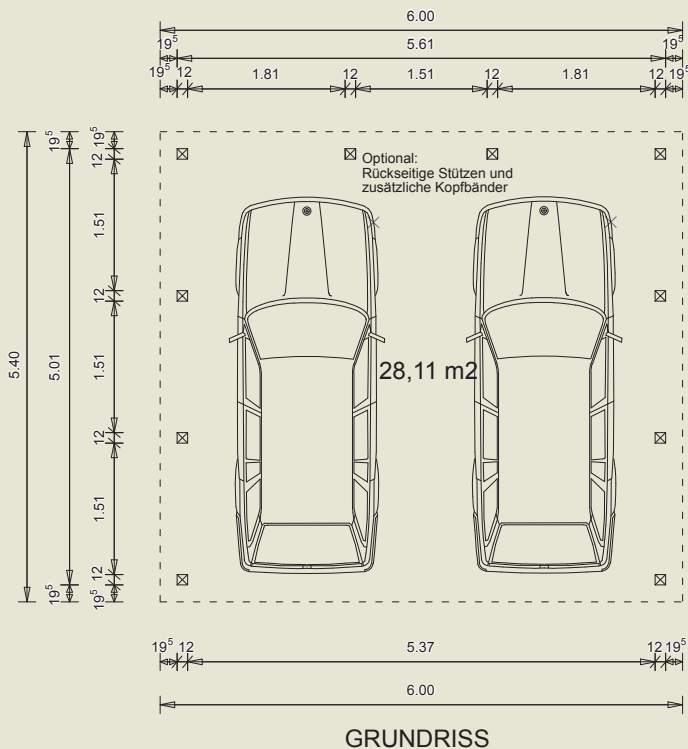
Breite: ca. 600 cm

Tiefe: ca. 540 cm

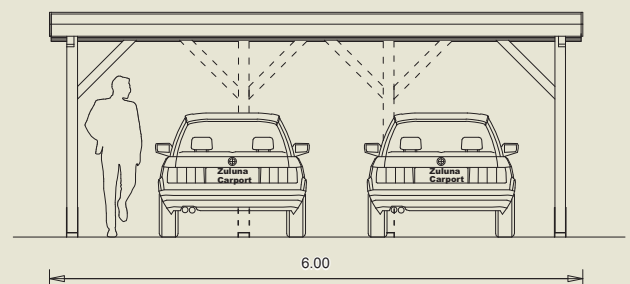
Höhe: ca. 251 / 242 cm

Durchfahrthöhe: ca. 220 cm

- Dachausenmass: 600 x 540 cm (B/T)
- Pfostenausenmass: 561 x 501 cm (B/T)
- Dachvorsprung: Umlaufend = 19,5 cm
- Dachfläche: 32,40 qm
- Dachneigung: 1 Grad
- Pfostenstärke: 12 x 12 cm



SEITENANSICHT



VORDERANSICHT

## Qualität zu Top Preisen - Massanfertigung erhältlich auf Anfrage!

Alle abgebildeten Modelle sind Standard-Typen und lassen keine Änderungen zu. Zeichnungen entsprechen keinem Maßstab.

Alle Modelle werden im Rohzustand geliefert (ungestrichen, ohne Dacheindeckung).